



CE	<ul style="list-style-type: none"> <li>Indication of conformity with European Directive according to Regulation (EU) 2016/425</li> <li>Označení shody s evropskou direktivou podle nařízení (EU) 2016/425</li> </ul>
1019	<ul style="list-style-type: none"> <li>Identifikace number of Notified Body carrying out supervision over product quality according to the Regulation (EU) 2016/425; VVUU a.s., Ostrava Radvanice, CZ</li> <li>Číslo oznámeného subjektu provádějící dohled nad jakostí výrobků dle nařízení (EU) 2016/425; VVUU a.s., Ostrava Radvanice, CZ</li> </ul>
yyXXxxxxM####	<ul style="list-style-type: none"> <li>Year of manufacture / Product code / Month of manufacture* / running number</li> <li>Rok výroby / kód produktu / měsíc výroby* / postupné číslo</li> </ul>
XXXkN	<ul style="list-style-type: none"> <li>Nominal strength</li> <li>Jmenovitá pevnost</li> </ul>
EN XXX:XX	<ul style="list-style-type: none"> <li>Name of European standard</li> <li>Název evropské normy</li> </ul>
	<ul style="list-style-type: none"> <li>Caution about proper study of manual instruction</li> <li>Upozornění na důkladné prostudování návodu</li> </ul>
... x	<ul style="list-style-type: none"> <li>maximum users at one time</li> <li>maximální počet osob ve stejném okamžiku</li> </ul>
XXXcm	<ul style="list-style-type: none"> <li>length</li> <li>délka</li> </ul>

**INSPECTION CARD / EVIDENČNÍ LIST - INSPEKČNÍ KARTA**

Model:	Year / Rok výroby:	Purchase date / Datum prodeje:
Date of first use / Datum prvního použití:	User / Uživatel:	
Inspection made by (name) / Kontrolu provedl (jméno):		Signature / Podpis:

**Inspections (every 12 months) / Kontroly (každých 12 měsíců)**

Date / Datum	Name / Jméno	Note / Poznámka

EN 795:12

EN 354:10

EN 566:17



Month of manufacture\*

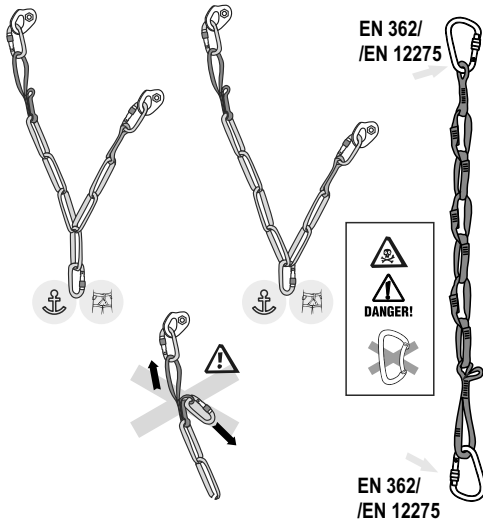
Month	A	M
JANUARY	A	M
FEBRUARY	B	N
MARCH	C	O
APRIL	D	P
MAY	E	Q
JUNE	F	R
JULY	G	S
AUGUST	H	T
SEPTEMBER	I	U
OCTOBER	J	V
NOVEMBER	K	Y
DECEMBER	L	Z

Prohlášení o shodě uvedeno na:  
 Declaration of conformity on our website: [rockempire.com](http://rockempire.com)

EU type-examination was done and EU conformity to type is performed by Notified Body 1019, VVUU a.s., Pikartská 1337/7, 716 07 Ostrava - Radvanice, Czech Republic.

Product conforms to requirements of Regulation (EU) 2016/425.

Materials: PES, PA, Aluminium alloy, Stainless steel



### Lanyard Y PA 25mm

Length 60/35cm | Strength 22 kN

### Lanyard I PA 25mm

Length XXXcm | Strength 25kN

### Lanyard I

Length XXXcm | Strength 22kN

### Lanyard Y

Length 35/45 cm | Strength 22 kN  
 35/65 cm | Strength 22 kN  
 100/100 cm | Strength 22 kN

### Open Sling Work PA 25mm

Length XXXcm | Strength 25kN

### Open Sling Work Double PA 25mm

Length XXXcm | Strength 25kN  
 XXXcm | Strength 22kN

### Daisy Chain Profi

Length 135 cm | Strength 22 kN

### Flexi Chain

Length 80cm | Strength 24kN  
 120cm | Strength 24kN

### Double decker

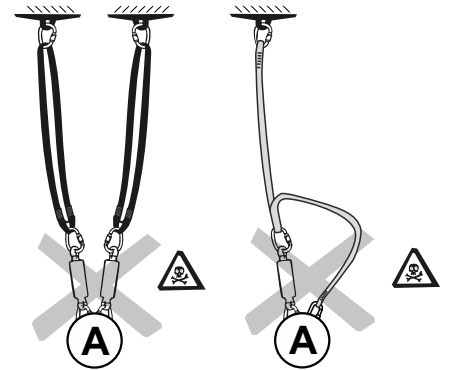
Length 100 cm | Strength 22 kN

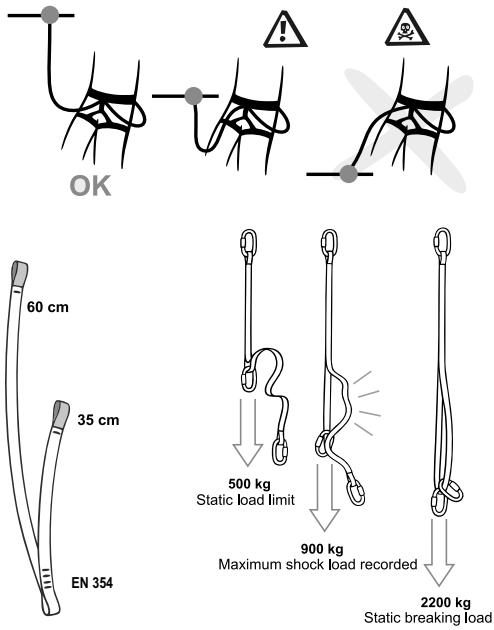
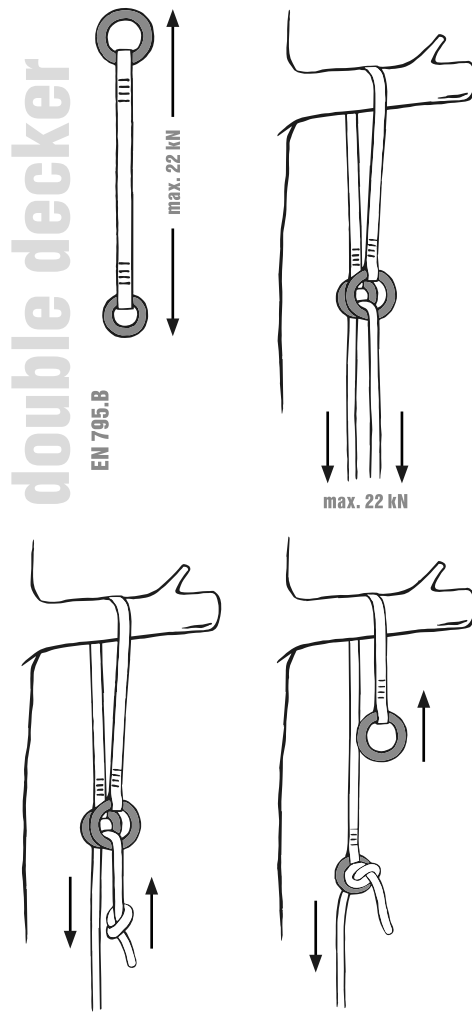
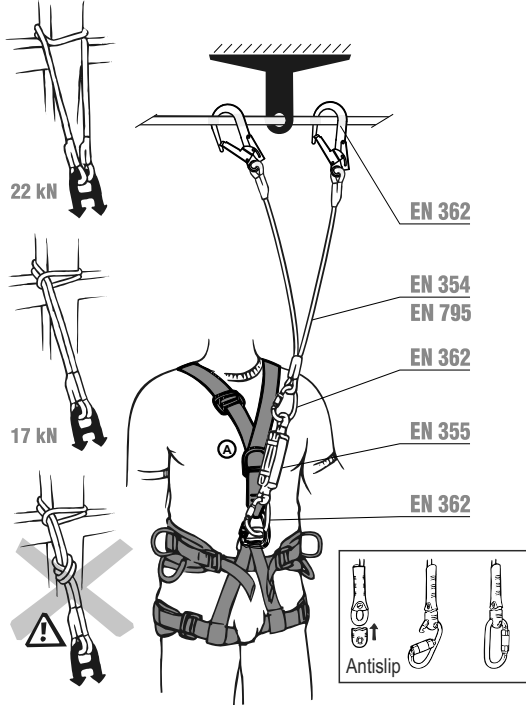
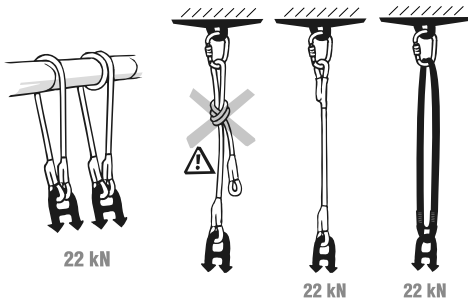
### Open Sling Work PA 20mm

Length XXX cm | Strength 35kN

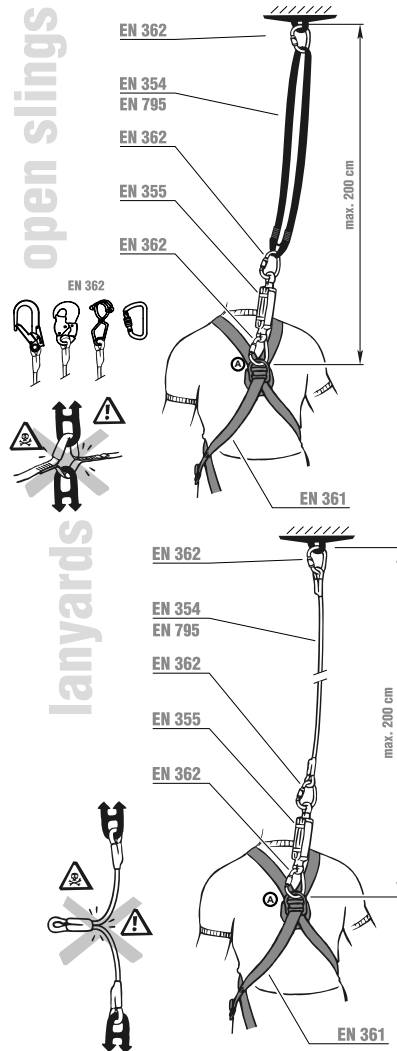
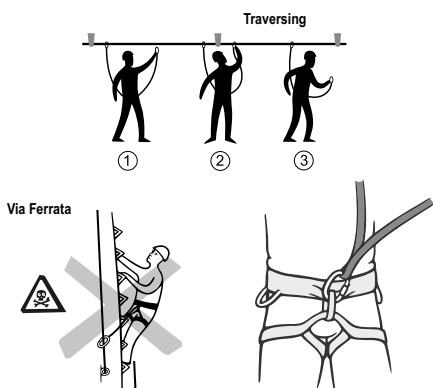
The product is suitable for use by individual person in connection with an inhibitor in accordance with EN 355.

*Nýrobek je vhodný pro použití samostatnou osobou s použitím tlumiče pádu podle EN 355.*





# lanyards PA



## ČESKY

V případech, kde existuje nebezpečí pádu a kde pro technické důvody nebo pro práci s velmi krátkou dobou trvání nemůže být jinak zajištěn bezpečný přístup, je nutné zvážit použití osobních ochranných prostředků. Takové použití nemá být nikdy improvizované a jeho volba má být specificky zajištěna v příslušných základních bezpečnostních opatřeních v místě práce.

### NÁVOD K POUŽITÍ

Nepoužívejte tento výrobek bez pečlivého přečtení návodu k použití.

Tento návod ukazuje různé možnosti použití. Některé známé možnosti nesprávného použití jsou zobrazeny a přeškrtnuty. Možnosti nesprávného použití, zde nejsou vyčerpány a existuje jich nepřeberné množství. Výrobek je možno používat jen podle nepřeškrtnutých zobrazení. Každé jiné použití je zakázáno a může vést k nehodě či smrti. V případě problému s použitím nebo nepochopením, kontaktujte prosím **VÝROBCE**.

### Použití

**Pozor:** Před použitím je odborný výcvik nezbytný.

Lanyard (spojovací prostředek) je nutno použít pouze v kombinaci s tlumičem pádu dle EN 355 a kovovou spojkou odpovídající EN 362 (ocelová nebo duralová karabina případně oválná spona (tzv. Maillon), dále v kombinaci s ostatními jistícími pomůckami, které tvoří s výrobkem jednoduchý slučitelný systém.

Pokud je kotvící zařízení použito jako část systému zachycení pádu, musí být uživatel vybaven tlumičem pádu dle EN 355.

Kotvící zařízení musí odpovídat EN 795 (minimální pevnost 12 kN pro ocelové prvky a 18 kN pro textilní prvky) a měl by se přednostně nacházet nad polohou uživatele. Prostor volné hloubky pod uživatelem musí být dostatečný, aby v případě pádu nedošlo k nárazu na jakoukoliv překážku. Kotvící bod by měl být umístěn tak, aby jak volný pád tak i možná vzdálenost pádu byly omezeny na nejmenší míru. Kotvící zařízení dle EN 795 by mělo být používáno pouze jako prostředek ochrany osob proti pádu a ne pro zvedání břemen.

Tento výrobek může používat pouze osoba zodpovědná a odborně vycvičená, nebo osoba pod trvalým přímým dohledem takové osoby. Zkontrolujte, zda je výrobek kompatibilní s ostatním vaším vybavením. Používejte pouze výrobky splňující požadavky příslušných norem a předpisů.

Je nezbytné, aby uživatel, který používá tento výrobek, byl informován o možnostech poskytnutí záchrany v případě, že dojde k nehodě. Tento výrobek může používat pouze osoba zdravotně způsobilá. Pokud se jeví možné zatížení v případě použití přes hranu, musí být brána v úvahu příslušná opatření. Návod k použití musí být dodán uživateli v jazyce té země, ve které bude vybavení používáno.

Uživatel by měl minimalizovat velikost uvolněného spojovacího prostředku blízko nebezpečí pádu. Při nastavování délky spojovacího prostředku by se uživatel neměl pohybovat v prostoru, kde je nebezpečí pádu.

### Kontrola

Před použitím je nutné vyzkoušet správnou délku pro zajištění maximální bezpečnosti.

Během používání kontrolujte, správnost připojení výrobku s ostatními součásti systému. Před a po každém použití je nutno kontrolovat lana a švy, také v hůře přístupných částech výrobku. Výrobek, který vykazuje sebemenší známky poškození je nutno ihned vyřadit z používání. Veškeré zásahy do konstrukce výrobku nebo opravy mimo naše výrobní prostory jsou zakázány.

### Je nutno kontrolovat

Řezy, prodření, škody způsobené vlivem stárnutí, vlivem vysoké teploty, vlivem chemikálií, koroze, deformace atd.

**Švy:** přetržené, přeřezané nebo vypárané nitě

Identifikační číslo, čitelnost, umístění.

U ocelového lana je nutno kontrolovat, zda nevykazuje trvalý ostrý ohyb lana nebo korozi. Pokud je poškozeno plastové obalení ocelového lana, smí být výrobek dále používán jen v případě, **že** nedošlo k poškození ocelových vláken.

### Velký pád

Po velkém tvrdém pádu musí být výrobek vyřazen z používání. V případě pochybností zašlete výrobek ke kontrole. Nezapomeňte, že váš život a vaše bezpečnost má mnohem vyšší cenu než nový výrobek.

### Čištění

Znečištěný výrobek je možno omýt čistou vodou nebo lehkými pracími prostředky (max. 30 °C) a dobře usušit v temné, dobře větrané místnosti.

### Dezinfekce

Jestliže je dezinfekce nutná, musí být použit přípravek vhodný na polyamid a polyester nebo ocel, hliník, Přípravek rozpuštěný v čisté vodě (max. 30 °C teplé) nechte působit na výrobku jednu hodinu. Pak vyperte v čisté vodě a sušte v málo vytopené, temné a dobře větrané místnosti.

### Chemikálie

Chraňte výrobek před stykem s žíravinami a rozpouštědly (kyseliny). Tyto chemikálie jsou pro kovy a syntetická vlákna velmi nebezpečné.

### Skladování

Výrobek skladujte na suchém, temném a dobře větraném místě. Chraňte před dlouhodobým působením UV záření. Neskladujte ani nesušte v blízkosti přímých zdrojů tepla. Neskladujte výrobek příliš zkroucený a zatížený.

**Doprava** – výrobek musí být přepravován v obalu (např.: impregnovaná textilie, sáček z fólie nebo plastu), aby se zabránilo vzniku vad způsobených vlhkostí nebo mechanickými, chemickými nebo jinými vlivy.

### Teplota

Výrobek doporučujeme používat v rozmezí teplot -40°C až +80°C. V rozmezí těchto teplot si zachovává výrobek potřebnou pevnost.

### Životnost a prohlídky

Textilní výrobky mají **životnost 10 + 5 let** (5 let skladování podle návodu, 10 let od prvního použití).

Kovové výrobky mají životnost omezenou funkčností, opotřebením, deformací a oxidací (koroze). Pokud oprávněná osoba zjistí, že výrobek není způsobilý pro další bezpečné použití, je v jeho kompetenci doporučit výrobek k vyřazení z dalšího používání, i když doba životnosti ještě neuplynula.

Kovové i textilní výrobky musí být **minimálně 1 krát za 12 měsíců kontrolovány** výrobcem nebo osobou oprávněnou ke kontrole OOP kategorie III. jednoduché konstrukce (dále jen osoba oprávněná), jako např. IRATA a SPRAT LEVEL 3 atd. Tyto kontroly by měly být prováděny i v případě mimořádných událostí (pád, agresivní chemické prostředí, mechanické poškození, nebo pochybnost uživatele). Doporučujeme kotvící zařízení označit datem příští a poslední kontroly.

### Záruka

**VÝROBCE** dává záruku **3 roky** na vady materiálu a výrobní vady.

Záruka se nevztahuje na vady způsobené normálním opotřebením, nedbalostí, neodborným zacházením, nesprávným použitím, zakázanými úpravami a špatným skladováním.

Nehody, škody, nedbalost a použití, pro něž není výrobek určený nejsou kryty touto zárukou.

**VÝROBCE** neodpovídá za přímé, nepřímé ani nahodilé škody, které souvisí s používáním našich výrobků nebo jsou jeho důsledkem.

## English

In cases where there is a danger of fall and where, for technical reasons or a very short duration of task, a safe access cannot be secured otherwise, it is necessary to consider using personal protective equipment. Such usage shouldn't be improvised and its selection is specifically supposed to be subject to the relevant core safety measures at the job site.

## DIRECTIONS FOR USE

Do not use the **product** without careful reading of the instructions for use.

These Directions for Use show various options of application. Some of the established ways of improper use are shown in crossed pictures. The ways of improper use are not limited to those listed as their number is inexhaustible. Lanyard can only be used in ways shown on pictures which are not crossed. Any other way of use is forbidden and may lead to an accident or death. In case of any usage issue or confusion, please contact the **MANUFACTURER**.

## Usage

**Attention:** Professional training is required prior to use.

Lanyard (connector) must only be used in combination with an energy absorber in accordance with EN 355 and a metal connector conforming to EN 362 (a steel or duraluminium snap hook, eventually oval buckle, the so-called Maillon) and, also, in combination with other protective equipment that, together with the product, form a simple compatible system.

The anchor system must correspond to EN 795 (minimal strength 12kN for steel elements and 18kN for textile elements) and should, whenever possible, be located above the user. There must be adequate free depth under the user: in case of a fall, the user should not fall on any obstacle. The anchor point must be located so as to ensure that both free fall and the potential fall distance are minimized. The EN 795 anchor system should be used only as personal protective equipment in the event of a fall, not to lift loads.

This product may only be used by responsible and professionally trained personnel or a person under permanent supervision of such personnel. Check whether the product is compatible with other pieces of your equipment. Use products complying with relevant standards and regulations only.

It is necessary that the user of this harness be informed about ways to provide rescue in case of an accident occurrence. This product may only be used by a medically-fit person. If a possible load appears when used over the edge, appropriate measures must be taken into account. Instructions for use must be provided to the user in the language of the country in which the equipment will be used.

The user should minimize the size of the loosened connector nearest to the fall hazard. When adjusting the length of the connector, the user should not move in an area where there is a risk of falling.

## Inspection

Check correct length before use to assure maximum safety.

Check correct connection of the product to the other parts of the system in the course of its use. Prior to and following each use, it is required that the condition of the rope and seams be checked, including less accessible parts of the product. Use of a product showing the slightest signs of damage must be immediately discontinued. All product construction changes or repairs outside our manufacturing premises are prohibited.

## What must be checked

Cuts, chafing, damage caused by aging or due to high temperatures and effects of chemicals, corrosion or deformation etc.

**Seams:** ripping, cuts or unsewn threads

**Seams:** Identification number, legibility, location

## Major fall

The use of the product must be discontinued following a major hard fall. In case of any doubts, send the product to the manufacturer for inspection. Never forget that your life and safety are worth much more than a new product.

## Cleaning

A dirty product can be washed in clean water and mild detergents (max. 30°C) and left to dry properly in a dark and well-ventilated room.

## Disinfection

Should disinfection be necessary, the agent used must be suitable for use with polyamide and polyester. Dilute the agent in clean water (max temperature of 30°C) and leave to take effect on the product for one hour. Following that, wash it in clean water and leave to dry in a low-heated, dark and well-ventilated room.

### **Chemicals**

Protect the product from getting in contact with corrosives and solvents (acids). These chemicals are very dangerous for metals and synthetic fibers.

### **Storage**

Store the product in a dry, dark and well-ventilated place. Protect it from the effects of long-term UV radiation. Do not store or leave it too close to heat sources. Do not store the product while being twisted too much or laden.

**Transport** - the product must be transported in packaging (eg: impregnated fabric, foil or plastic bag) to prevent defects caused by moisture or mechanical, chemical or other influences.

### **Temperature**

We recommend that the product be used in temperatures ranging from -40°C to +80°C. At these temperatures, the product retains required strength.

### **Service life and inspections**

The life of textile products is **10 + 5 years** (5 years on condition of storage in compliance with manufacturer's instructions, 10 years from the first use).

All-metal product life is limited by functionality, wear, deformation and oxidization (corrosion). Should the authorized person establish that the product is not capable of further safe use, it is their responsibility to recommend discontinuation of its further use although its life time has not elapsed yet.

Metal and textile products must be **checked at least once in 12 months** by the manufacturer or a person authorized to check personal protective equipment of category III and simple structure (hereinafter "authorized person"), such as IRATA and SPRAT LEVEL 3 etc. These checks should also be performed after emergency occurrence (fall, aggressive chemical environment, mechanical damage or doubt of the user).

We recommend marking the anchoring device with the date of the next and last inspection.

### **Warranty**

The **MANUFACTURER** provides a **3-year** warranty covering material and production defects.

The warranty does not cover defects caused by regular wear and tear, negligence, unqualified handling, improper use, prohibited changes and bad storage conditions.

Accidents, damages, negligence and usage the product is not intended for are not covered by the warranty.

**The MANUFACTURER** is not liable for direct, indirect or coincidental damages relating to the product usage or being consequences thereof.

## Deutsch

In den Fällen, in denen die Gefahr eines Sturzes besteht und wo das aus technischen Gründen oder für Arbeiten von sehr kurzer Dauer kein anderer sicherer Zugang sichergestellt werden kann, ist die Benutzung von persönlicher Schutzausrüstung zu erwägen. Eine solche Verwendung soll niemals improvisiert sein und ihre Wahl soll in den entsprechenden Grundsicherheitsmaßnahmen am Arbeitsplatz spezifisch gewährleistet werden.

## Gebrauchsanleitung

Verwenden Sie Produkt nicht ohne sorgfältiges Durchlesen der Benutzungsanleitung.

Diese Anleitung zeigt verschiedene Verwendungsmöglichkeiten. Einige bekannte Möglichkeiten der falschen Verwendung sind abgebildet und durchgestrichen. Die Möglichkeiten der falschen Verwendung sind nicht ausgeschöpft und es existiert eine unbegrenzte Anzahl von ihnen. Den Gurt darf man nur gemäß den nicht durchgestrichenen Abbildungen benutzen. Jede andere Benutzung ist verboten und kann zu einem Unfall oder zum Tod führen. Im Fall eines Problems mit der Benutzung oder bei Nichtverstehen bitte den **HERSTELLER** kontaktieren.

## Benutzung

**Achtung:** Vor der Benutzung ist ein Fachtraining unerlässlich.

Der Gurt darf nur in Kombination mit einem Falldämpfer gemäß EN 355 und einer Metallverbindung, die EN 362 entspricht (Stahl- oder Durakarabiner, gegebenenfalls ovaler Karabiner, sog. Maillon), weiter in Kombination mit den sonstigen Sicherheitshilfsmitteln, die mit dem Produkt ein einfaches kompatibles System bilden, benutzt werden.

Die Verankerungsvorrichtung muss EN 795 (Mindestfestigkeit 12 kN für Stahlelemente und 18 kN für Textilelemente) entsprechen und sollte sich überwiegend über der Position des Benutzers befinden. Der Raum der freien Tiefe unter dem Benutzer muss ausreichend sein, damit es bei einem Fall nicht zum Aufprall auf irgendein Hindernis kommt. Der Verankerungspunkt sollte so platziert werden, damit sowohl ein freier Fall als auch die mögliche Weite des Falls auf das geringste Maß eingeschränkt wird. Die Verankerungsvorrichtung sollte laut EN 795 nur als Mittel des Schutzes von Personen gegen Fall und nicht für das Anheben von Lasten verwendet werden.

Dieses Produkt darf nur eine Person benutzen, die verantwortlich und fachlich geschult wurde, oder eine Person unter ständiger Aufsicht einer solchen Person. Kontrollieren, ob der Gurt mit der sonstigen Ausstattung kompatibel ist. Nur Produkte benutzen, die die Anforderungen der entsprechenden Normen und Vorschriften erfüllen.

Es ist unerlässlich, dass der Benutzer, der diesen Gurt benutzt, über die Möglichkeiten der Rettung, wenn es zu einem Unfall kommt, informiert wurde. Dieses Produkt darf nur eine gesundheitlich taugliche Person benutzen. Wenn eine mögliche Belastung über eine Kante erkennbar wird, müssen entsprechende Maßnahmen in Erwägung gezogen werden. Die Gebrauchsanleitung muss dem Benutzer in der Sprache des Landes geliefert werden, in dem die Ausrüstung benutzt wird.

Der Benutzer sollte die Größe des Verbindungsmittels in der Nähe einer Stelle mit Gefahr des Falls minimalisieren. Bei der Einstellung der Länge des Verbindungsmittels sollte sich der Benutzer nicht an einer Stelle mit Gefahr des Falls bewegen.

## Kontrolle

Vor der Benutzung ist die richtige Länge zur Sicherstellung der maximalen Sicherheit zu prüfen.

Während der Benutzung die Richtigkeit der Verbindung des Produkts mit den sonstigen Bestandteilen des Systems kontrollieren. Vor und nach jeder Benutzung müssen die Nähte auch in schlechter zugänglichen Teilen des Produktes kontrolliert werden. Ein Produkt, das die geringsten Merkmale einer Beschädigung aufweist, muss sofort von der Benutzung ausgesondert werden. Sämtliche Eingriffe in die Konstruktion des Produkts oder Reparaturen außerhalb unserer Produktionsräume sind verboten.

## Es muss kontrolliert werden

Schnitte, Abrieb, Schäden, die durch Einfluss von Altern, durch Einfluss von hoher Temperatur, durch Einfluss von Chemikalien, Korrosion, Deformation usw. verursacht wurden.

**Nähte:** Durchgerissene, durchgeschnittene oder ausgewaschene Fäden

Identifikationsnummer, Lesbarkeit, Anbringung

Bei einem Stahlseil muss kontrolliert werden, damit es keine dauerhafte scharfe Verbiegung des Seils oder Korrosion aufweist. Wenn die Plastikummantelung des Stahlseils beschädigt ist, darf das Produkt nur in dem Fall weiterhin benutzt werden, wenn es zu keiner Beschädigung der Stahlilitzen kam.

## Hoher Fall

Nach einem hohen, harten Fall muss das Produkt ausgemustert werden. Im Zweifelsfall den Gurt zur Kontrolle einsenden. Nicht vergessen, dass Ihr Leben und Ihre Sicherheit einen weitaus größeren Preis als ein neues Produkt haben.

### Reinigung

Ein verunreinigtes Produkt kann man mit sauberem Wasser oder mit leichten Waschmitteln (max.) abwaschen und gut in einem dunklen, gut belüfteten Raum trocknen.

### Desinfektion

Wenn eine Desinfektion notwendig ist, muss ein Präparat verwendet werden, das für Polyamid und Polyester oder Stahl geeignet ist. Das Präparat in sauberem Wasser lösen (max. warm), auf das Produkt eine Stunde einwirken lassen. Dann in sauberem Wasser auswaschen und in einem wenig geheizten, dunklen und gut belüfteten Raum trocknen.

### Chemikalien

Das Produkt vor Kontakt mit Ätzmitteln und Lösungsmitteln (Säuren) schützen. Diese Chemikalien sind für Metalle und synthetische Fasern sehr gefährlich.

### Lagerung

Das Produkt in einem trockenen, dunklen und gut belüfteten Raum lagern. Vor langzeitiger Einwirkung von UV-Strahlung schützen. Nicht in der Nähe von direkten Wärmequellen trocknen und lagern. Das Produkt nicht zu verdreht und belastet lagern.

**Transport** – das Produkt muss in einer Verpackung (z.B.: imprägnierte Textilie, Beutel aus einer Folie oder Kunststoff) transportiert werden, damit die Entstehung von Mängeln verhindert wird, die durch Feuchtigkeit oder mechanische, chemische oder andere Einflüssen verursacht werden.

### Temperatur

Wir empfehlen, das Produkt in der Temperaturgrenze von -40°C bis +80 °C zu benutzen. In der Grenze dieser Temperaturen bewahrt das Produkt die notwendige Festigkeit.

### Lebensdauer und Durchsichten

Textilprodukte haben **eine Lebensdauer von 10 + 5 Jahre** (5 Jahre Lagerung gemäß der Anleitung, 10 Jahre ab der ersten Benutzung).

Metallprodukte haben eine unbeschränkte Lebensdauer, die durch Funktion, Verschleiß, Deformierung und Oxidation (Korrosion) eingeschränkt wird. Wenn die berechnete Person feststellt, dass das Textilprodukt für die weitere sichere Benutzung nicht mehr tauglich ist, ist es in seiner Kompetenz, das Aussondern des Produkts von der weiteren Benutzung zu empfehlen, auch wenn dessen Lebensdauer noch nicht verstrichen ist.

Metall- und Textilprodukte müssen **mindestens 1-mal in 12 Monaten** vom Hersteller oder von einer Person, die zur Kontrolle von PSP der Kategorie III. einfacher Konstruktion berechtigt ist (nachfolgend nur berechnete Person), wie z.B. IRATA und SPRAT LEVEL3 usw. kontrolliert werden. Diese Kontrollen sollten auch im Fall außerordentlicher Ereignisse durchgeführt werden (Fall, aggressives chemisches Umfeld, mechanische Beschädigung oder Zweifel des Benutzers). Wir empfehlen, die Verankerungsvorrichtung mit dem Datum der nächsten und letzten Kontrolle zu kennzeichnen.

### Garantie

**Der HERSTELLER** gibt **3 Jahre** Garantie auf Material- und Produktionsfehler.

Die Garantie bezieht sich nicht auf Mängel, die durch laufende Abnutzung, Unachtsamkeit, unsachgemäßes Umgehen, falsche Benutzung, verbotene Anpassungen und schlechte Lagerung verursacht werden.

Unfälle, Schäden, Unachtsamkeit und Benutzung, für die das Produkt nicht bestimmt ist, sind nicht durch diese Garantie gedeckt.

**Der HERSTELLER** haftet nicht für direkte, indirekte oder zufällige Schäden, die mit der Benutzung des Produkts zusammenhängen oder als Folge der Benutzung entstanden.



## български

В случаите когато съществува риск от падане и когато по технически причини или при работа за кратък период от време, не може да бъде осигурен по друг начин достъп, е необходимо да се прецени използването на лични предпазни средства. При такова използване не трябва да се импровизира а изборът трябва да бъде специално гарантиран и в съответствие с основните мерки за безопасност на работното място.

### ИНСТРУКЦИИ ЗА УПОТРЕБА

Не използвайте този продукт, без да сте прочели внимателно ръководството за употреба. Настоящото ръководство показва различните възможности за употреба. Някои от най-познати възможностите за неправилно използване са изобразени и задраскани. Възможности за неправилно използване не са изчерпани, а съществуват много. Lanyard може да се използва само според не задрасканото изображение. Всякакъв друг вид ползване е забранено и може да доведе до инцидент или смърт. В случай на проблем с използването или неразбиране, моля свържете се с **ПРОИЗВОДИТЕЛЯ**.

#### Използване

**Внимание:** преди употреба е необходимо оторизирано обучение.

Осигурителният ремък Lanyard е необходимо да се използва само в комбинация с поглъщател на енергия според EN 355 и съответния метален конектор EN 362 (стоманена или дуралуминиум карабина и евентуално овална катарамата (т.нар. Maillon), а също в комбинация с други осигурителни устройства, които създават заедно с Lanyard несложена съвместима система.

Закрепващото устройство трябва да отговаря на EN 795 (минимална якост 12kN за стоманени елементи и 18kN за текстилни елементи) за предпочитане е да бъде разположено над позицията, в която се намира потребителя. Мястото за пространствената дълбочина, намиращо се под потребителя, трябва да бъде, в случай на удар, достатъчно, за да не окаже въздействие при каквото и да е препятствие. Точката на закрепване трябва да бъде разположена така, че свободното падане и възможното разстояние на падане да бъдат сведени до минимум. Устройството за закрепване съгласно EN 795 следва да се използва само като средство за защита от падания, но не за повдигане на товари.

Този продукт може да се използва само от отговорно лице и професионално обучено, или от лице под постоянен пряк надзор от такова лице. Уверете се, че продуктът е съвместим с останалата част на вашето оборудване. Използвайте само продукти, които отговарят на изискванията по съответните стандарти и разпоредби.

Необходимо е, потребителят, който използва продукта да бъде информиран относно възможността за предоставяне на спасителни действия в случай на инцидент.

Този продукт може да се използва само от лице с медицинска квалификация. Ако при използването му, над ръба се появи възможно натоварване, трябва да се вземат предвид съответните предпазни мерки. Инструкциите за употреба трябва да бъдат предоставени на потребителя на езика на държавата, в която ще се използва оборудването.

Потребителят би трябвало да сведе до минимум размера на разхлабения осигурителен ремък в близост до възможността за падане. При регулиране дължината на осигурителния ремък, потребителят не се трябва да се движи в зоната, в която съществува риск от падане.

#### Контрол

Преди употреба, е необходимо да се провери правилната дължина за максимална сигурност.

По време на употреба проверявайте правилното свързване на продукта с другите части на системата. Преди и всяка употреба е необходимо да се проверят шевове, а също така и в по-трудно достъпните места. Продукт, който не показва никакви признаци на повреда трябва да бъде незабавно изваден от употреба. Всяка намеса на дизайна на даден продукт или поправка извън производствената база на производителя са забранени.

#### Трябва да се провери

срязвания, протриване, повреди като следствие от стареене, причинени от високи температури, влиянието на химични вещества, корозия, деформации т.н.

**Шевове:** разкъсани, нарязани или разпорени конци.

**Шевове:** идентификационен номер, четимост, местоположение

При стоманеното въже е необходимо да се провери дали показва трайно рязко огъване на самото въже или корозия. Ако пластмасовото покритие на стоманеното въже е повредено, продуктът може да се използва единствено ако стоманените влакна не са повредени.

#### **Голямо падане**

След голямо твърдо падане, продуктът трябва да бъде отстранен от употреба. В случай на съмнение, изпратете продукта на проверка. Не забравяйте, че животът и безопасността ви струват много повече от един нов продукт..

#### **Почистване**

**Замърсеният продукт може да се измие с чиста вода или леки почистващи препарати (макс. 30 °C) и да се изсуши добре в тъмно, добре проветрено помещение.**

#### **Дезинфекция**

Ако е необходимо да се извърши дезинфекция, трябва да се използва препарат, подходящ за полиамид и полиестер или стомана. Оставете препаратата, разтворен в чиста вода (макс. 30 °C топла), да престои върху продукта в продължение на един час. След това измийте в чиста вода и изсушете в не така топло, тъмно и добре проветрено помещение.

#### **Химикалии**

Пазете продукта от контакт с натриевата основа и разтворители (киселини). Тези химикалии са метали и синтетични влакна много опасни.

#### **Транспорт и съхранение**

**Съхранявайте продукта на сухо, тъмно и добре проветриво място. Предпазвайте от продължително излагане на UV радиация. Не съхранявайте и не сушете в близост до преки източници на топлина. Не съхранявайте продукта прекалено усукан или натоварен.**

**Транспорт** - продуктът трябва да се транспортира в опаковка (например: импрегнирана тъкан, фолио или найлонова торбичка), за да се предотвратят дефекти, причинени от влага или механични, химични или други влияния.

#### **Температура**

**Препоръчваме продуктът да се използва в температурен диапазон от -40°C до +80°C. При този температурен диапазон продуктът запазва необходимата якост.**

#### **Дълготрайност и прегледи**

Текстилните изделия имат **срок на годност 10 + 5 години** (5 години съхранение според инструкциите, 10 години от първото ползване).

Металните продукти имат дълготрайност ограничена въз основа на тяхната функционалност, износване, деформация и окисление (ръжда). Ако упълномощеното лице установи, че текстилният продукт не отговаря на условията за по-нататъшна безопасна работа, в компетентията на лицето е да препоръча изваждане от употреба и при условие, че трайността на продукта не е изтекла.

Металните и текстилните продукти трябва да бъдат **минимално 1 път за 12 месеца проверявани** производителят или лицето, упълномощено да извършва контрол OOP категория III. семпъл дизайн (наричан по-нататък лицето, упълномощен), например . IRATA а SPRAT LEVEL 3 и т.н. Тези проверки следва да се извършват дори и в случай на извънредни ситуации (падане, сг्रेसивна химическа среда, механична повреда, или съмнения на потребителя).

Препоръчваме маркиране на устройството за закрепване с датата на следващата и последна проверка.

#### **Гаранция**

**ПРОИЗВОДИТЕЛЯТ** дава гаранция **3 години** на дефекти в материала и изработката.

Гаранцията не покрива повреди, причинени от нормалното износване, небрежност, непрофесионална употреба, неправилна употреба, забранени поправки и лошо съхранение.

Тази гаранция не покрива злополуки, повреди, небрежност и използване, за което продуктът не е предназначен.

**ПРОИЗВОДИТЕЛЯТ** не носи отговорност за каквито и да било преки, непреки или случайни щети, свързани с използването на нашите продукти или са негов резултат

## Dansk

I tilfælde, hvor der er risiko for fald, og af tekniske årsager eller en meget kortvarig opgave, og hvis en sikker adgang ikke kan sikres på anden måde, er det nødvendigt at overveje at bruge personlige værnemidler. Sådan brug burde ikke være improviseret, og skulle specifikt være underlagt de relevante grundlæggende sikkerhedsforanstaltninger på arbejdspladsen.

### BRUGSANVISNING

Brug ikke produktet uden omhyggeligt at læse brugsanvisningen.

Disse brugsanvisninger viser forskellige muligheder for anvendelse. Nogle af de etablerede måder af forkert brug er vist i krydsede billeder. Mulighederne for misbrug er ikke begrænset til dem, der er anført, for deres antal er udtømmeligt. Produktet kan kun anvendes på de måder, der er vist på billederne, som ikke er krydset. Enhver anden form for anvendelse er forbudt og kan føre til en ulykke eller dødsfald. I tilfælde af spørgsmål eller uklarheder, skal du kontakte PRODUCENTEN.

### Brug

**Obs:** Professionel træning er nødvendig før brug.

Lanyard (forbindelsesstykket) må kun anvendes i kombination med en falddæmper i overensstemmelse med EN 355 og et metalstik i overensstemmelse med EN 362 (en stål eller duraluminium snap hook, evt. ovalt spænde, det såkaldte Maillon) og også i kombination med andre værnemidler, der sammen med produktet udgør et simpelt kompatibelt system.

Hvis forankringsanordningen anvendes som en del af faldsikringsudstyrssystemet, må brugeren være udstyret med falddæmperen iht. EN 355.

Forankringsanordningen skal være i overensstemmelse med EN 795 (som minimum kunne modstå en kraft på 12kN for stålelementer og 18kN for tekstilelementer) og skal fortrinsvis befinde sig over brugerens højde. Brugeren skal have tilstrækkelig åben plads under sig, så denne ikke støder på nogen hindringer i tilfælde af fald.

Forankringspunktet skal placeres sådan, at det minimerer både det frie fald og den mulige faldelængde.

Forankringsanordningen iht. EN 795 skal kun anvendes som et personligt faldsikringsudstyr, ikke til at løfte byrder. Dette produkt kan kun bruges af en kompetent og professionelt uddannet person eller en person, der er under permanent tilsyn af sådan en person. Kontrollér, om produktet er kompatibelt med andre dele af dit udstyr. Brug produkter, der overholder relevante standarder og regulativer.

Det er nødvendigt, at brugeren af dette produkt informeres om måder at redde i tilfælde af en ulykke. Produktet bør kun anvendes af personer, der er fysisk egnede dertil. Hvis der forekommer en mulig belastning i tilfælde af anvendelsen over skarpe kanter, skal de relevante foranstaltninger foretages. Brugsanvisningen skal gives til brugeren på det lokale sprog for landet, hvor udstyret skal bruges.

Brugeren bør minimere længden af det løse forbindelsesstykke nærmest faldfare. Ved justering af længden af forbindelsesstykket bør brugeren ikke bevæge sig i et område, hvor der er risiko for fald.

### Kontrol

Kontrollér den korrekte længde før brug for at sikre maksimal sikkerhed.

Kontrollér korrekt tilslutning af produktet til andre dele af systemet i brug. Før og efter hver brug er det nødvendigt, at tilstanden af reb og sømme kontrolleres, herunder mindre tilgængelige dele af produktet. Brug af et produkt som viser det mindste tegn på skader skal straks ophøres. Alle produktets konstruktionsændringer eller reparationer uden for vores produktionslokaler er forbudt.

### Hvad skal kontrolleres

Snit, slitage, skader som følge af aldring eller på grund af høje temperaturer og virkninger af kemikalier, korrosion eller deformation osv.

**Søm:** revnede dele, nedskæringer eller ikke-syede tråde

**Søm:** Identifikationsnummer, læselighed, placering

Ved stålreb skal man tjekke, om der ikke er sket en permanent bøjning eller opstået korrosion på rebet. Hvis stålrebets plastemballage er beskadiget, kan produktet kun anvendes hvis stålfibrene ikke er blevet beskadiget.

### Stort fald

Brugen af produktet skal ophøre efter et stort og hårdt fald. I tilfælde af tvivl, send produktet til producenten for inspektion. Glem aldrig, at dit liv og sikkerhed er mere værd end et nyt produkt.

### Rengøring

Et beskidt produkt kan vaskes i rent vand og milde rengøringsmidler (max. 30 °C) og tilbage til at tørre ordentligt i et mørkt og godt ventileret rum.

### Desinfektion

Hvis desinfektionen er nødvendig, skal den være egnet til brug med polyamid og polyester eller stål, aluminium. Fortynd agenten i rent vand (maks. temperatur 30 °C) og lad den virke på produktet i en time. Efter det, skal det vaskes i rent vand og lad det tørre i et opvarmet, mørkt og godt ventileret rum.

### **Kemikalier**

Beskyt produktet mod at komme i kontakt med ætsende stoffer og opløsningsmidler (syre). Disse kemikalier er meget farlige for metaller og syntetiske fibre.

### **Opbevaring**

Opbevar produktet på et tørt, mørkt og godt ventileret sted. Beskyttelse mod virkningerne af længerevarende UV-stråling. Du må ikke opbevare eller lade det tørre tæt på varmekilder. Du må ikke opbevare produktet hvis det vrides for meget eller under belastning.

**Transport** – Produktet må transporteres i emballage (f.eks. i imprægneret tekstil, folie eller plastikpose), så defekter som følge af fugt, mekaniske, kemiske eller andre påvirkninger ikke opstår.

### **Temperatur**

Vi anbefaler, at produktet anvendes i temperaturer fra -40 °C til +80 °C. Ved disse temperaturer, bevarer det den nødvendige styrke.

### **Levetid og inspektion**

Levetid af tekstilvarer er **10 + 5 år** (5 år hvis opbevaret i overensstemmelse med fabrikantens anvisninger, 10 år fra den første anvendelse).

Metalproduktets levetid er begrænset i funktionaliteten, slitagen, deformationen og oxideringen (rust). Skal den autoriserede person opdage, at produktet ikke er i stand til mere sikker brug, er det dens ansvar at anbefale inaktivering af dets videre anvendelse selv om dens levetid ikke er udløbet endnu.

Metal og tekstilvarer skal kontrolleres **mindst en gang i 12 måneder** fra producenten eller en person, der er bemyndiget til at kontrollere personlige værnemidler til kategori III og enkel struktur (herefter benævnt "bemyndiget person"), såsom IRATA og SPRAT LEVEL 3 osv. Disse kontroller skal også udføres efter nødstilfælde (fald, aggressivt kemisk miljø, mekaniske skader eller brugerens tvivl). Vi anbefaler, at forankringsordningen markeres med datoen for næste og forrige kontrol og eftersyn.

### **Garanti**

**PRODUCENTEN** giver **3 års** garanti til materiale- og produktionsfejl.

Garantien dækker ikke fejlene forårsaget af normal slitage, uagtsomhed, ukvalificeret håndtering, forkert brug, forbudte ændringer og dårlige opbevaringsforhold.

Ulykker, skader, uagtsomhed, og brug, som produktet ikke er beregnet til, er ikke omfattet af garantien.

**PRODUCENTEN** er ikke ansvarlig for direkte, indirekte eller hændelige skader vedrørende anvendelse af produktet eller følgerne heraf.

## Eesti keel

Juhul, kui esineb kukkumisoht ning tehniliste põhjuste või väga lühikest aega kestva töö tõttu ei ole võimalik muul viisil tagada ohutut juurdepääsu, tuleb kaaluda isikukaitsevahendite kasutamist. Selline kasutus ei tohi kunagi olla improviseeritud ning selle valik peab olema spetsiaalselt tagatud töökohta vastavate põhiliste ohutusmeetmetega.

## KASUTUSJUHEND

Ärge kasutage seda toodet, kui te ei ole kasutusjuhendit põhjalikult läbi lugenud.

Selles kasutusjuhendis on kirjeldatud mitmesuguseid kasutusvõimalusi. Mõned teadaolevad ebaõiged kasutusviisid on kujutatud läbikriipsutatult. Ebaõigeid kasutusviise on väga suur hulk ja need ei ole siin ammendavalt ära toodud. Toodet võib kasutada ainult vastavalt läbikriipsutamata joonistele. Igasugune muu kasutamine on keelatud ning see põhjustada õnnetuse või surma. Kasutamisel tekkivate probleemide või arusaamatuste korral võtke palun ühendust **TOOTJAGA**.

## Kasutamine

**Tähelepanu:** Enne kasutamist on vajalik erialane väljaõpe.

Turvaliini (ühendusvahendit) tuleb kasutada ainult koos standardile EN 355 vastava kukkumislöögi summutiga ja standardile EN 362 vastava metallühendusega või ovaalse klambriga (nn Mailloniga), samuti koos teiste julgestusabivahenditega, mis moodustavad koos tootega lihtsa kokkusobiva süsteemi.

Ankurdusseade peab vastama standardile EN 795 (minimaalne tugevus 12 kN terasdetailide ja 18 kN tekstiilist osade korral) ning see peaks eelistatult asuma kasutajast kõrgemal. Kasutaja all oleva vaba ruumi sügavus peab olema piisav, et kasutaja ei tabaks kukkudes ühtegi takistust. Ankurduspunkt peab paiknema nii, et nii vaba langemine kui ka võimalik kukkumiskaugus oleksid võimalikult väikesed. Standardile EN 795 vastavat ankurdusseadet võib kasutada ainult inimeste kaitsmiseks kukkumise eest, mitte aga raskuste tõstmiseks. Seda toodet võib kasutada ainult vastutav isik, kellel on erialane väljaõpe, või isik, kes on sellise isiku pideva otsese järelevalve all. Kontrollige, kas toode sobib ülejäänud varustusega. Kasutage ainult neid tooteid, mis vastavad asjakohaste standardite ja eeskirjade nõuetele.

Kasutaja, kes kasutab seda toodet, peab olema teavitatud päästmisvõimalustest puhuks, kui juhtub õnnetus. Seda toodet võib kasutada ainult tervisenõuetele vastav isik. Kui üle serva rippuvat toodet võidakse koormata, tuleb rakendada vastavaid meetmeid. Kasutajale tuleb tarnida kasutusjuhend selle maa keeles, kus varustust hakatakse kasutama.

Kasutaja peab kukkumisohtu läheduses vabaneva ühendusvahendi pikkuse minimeerima. Ühendusvahendi pikkuse reguleerimisel ei tohi kasutaja liikuda alal, kus esineb kukkumisoht.

### Kontrollimine

Enne kasutamist tuleb maksimaalse ohutuse tagamiseks kontrollida, et toote pikkus on õige.

Kasutamise ajal kontrollige toote süsteemi teiste osadega ühendamise õigsust. Enne ja pärast iga kasutamist tuleb kontrollida köisi ja õmblusi, seda ka toote halvemini juurdepääsetavates osades. Toode, millel on ka kõige väiksemad kahjustumise märgid, tuleb kohe kasutusest kõrvaldada. Igasugused toote konstruktsiooni muutmised ja parandamised väljaspool meie tootmisruume on keelatud.

## Tuleb kontrollida järgmist

Sisselõiked, kulumine, vananemine, kõrge temperatuuri ja kemikaalide mõjul tekkinud kahjustused, korrosioon, deformatsioonid jne.

**Õmblused:** ega need ei ole katki rebenenud, läbi lõigatud või hargnenud.

Identifitseerimisnumber, loetavus, paigutus.

Terastrossi juures tuleb kontrollida, ega sellele ei ole tekkinud püsivat teravat paindekohta või korrosiooni. Kui terastrossi plastümbris on kahjustunud, võib toote kasutamist jätkata ainult siis, kui terasest traadid ei ole kahjustunud.

## Suur kukkumine

Pärast suurt ja tugevat kukkumist tuleb toode kasutusest kõrvaldada. Kahtluse korral saatke toode kontrollimisele. Ärge unustage, et teie elu ja ohutus on märksa kallimad kui uus toode.

## Puhastamine

Määrdundud toodet võib pesta vee või leebetoimeliste pesuvahenditega (maks 30 °C) ning see tuleb korralikult kuivatada pimedas, hea ventilatsiooniga ruumis.

## Desinfitseerimine

Kui on vajalik desinfitseerimine, siis tuleb kasutada polüamiidile ja polüestrile või terasele sobivat vahendit. Laske puhtas vees (maks 30 °C) lahustatud vahendil toimida tootele ühe tunni jooksul. Seejärel peske seda puhtas vees ning kuivatage vähe köetud, pimedas ja hea ventilatsiooniga ruumis.

#### **Kemikaalid**

Kaitske toodet kokkupuute eest sööbivate ainete ja lahustitega (hapetega). Need kemikaalid on metallide ja sünteetiliste kiudude jaoks väga ohtlikud.

#### **Säilitamine**

Säilitage toodet kuivas, pimedas ja hea ventilatsiooniga kohas. Kaitske seda pikaajalise UV-kiirguse mõju eest. Ärge säilitage ega kuivatage otseste soojusallikate lähedal. Ärge säilitage toodet liiga keerdu ega koormatuna.

#### **Transportimine**

Toodet tuleb transportida pakendis (näiteks impregneeritud tekstiilist, kilest või plastmassist kotis), et vältida niiskuse, mehaaniliste, keemiliste või muude mõjude põhjustatud kahjustusi.

#### **Temperatuur**

Soovitame kasutada toodet temperatuuril –40 °C kuni +80 °C. Selles temperatuurivahemikus säilib toote vajalik tugevus.

#### **Kasutusaeg ja ülevaatused**

Tekstiilitoodete **kasutusiga on 10 + 5 aastat** (5 aastat säilitamist vastavalt kasutusjuhendile, 10 aastat alates esimesest kasutamisest).

Metalltoodete kasutusaega piiravad nende toimivus, kulumine, deformeerumine ja oksüdatsioon (korrosioon). Kui volitatud isik teeb kindlaks, et toodet ei saa edaspidi ohutult kasutada, on tema pädevuses soovitada toode edasisest kasutusest kõrvaldada, isegi kui selle kasutusaeg ei ole veel möödunud.

Metall- ja tekstiilitooteid peab **vähemalt 1 kord 12 kuu jooksul kontrollima** tootja või kontrollimiseks volitatud isik (edaspidi: volitatud isik) vastavalt isikukaitsevahendite kategooriale III (lihtsad konstruktsioonid), nagu näiteks IRATA ja SPRAT LEVEL 3 jne. Neid kontrollimisi tuleb teha ka erakorraliste asjaolude korral (kukkumine, agressiivne keemiline keskkond, mehaaniline kahjustus või kasutaja kahtlus). Soovitame kanda ankurdusseadmele järgmise ja viimase kontrollimise kuupäeva.

#### **Garantii**

**TOOTJA** annab **3-aastase** garantii materjali- ja valmistamisvigade suhtes.

Garantii ei laiene kahjustustele, mille on põhjustanud normaalne kulumine, ettevaatamatus, oskamatu või ebaõige kasutamine, keelatud kohandamine või vale säilitamine.

See garantii ei laiene õnnetustele, kahjudele, ettevaatamatusele ega kasutamisele, mille jaoks ei ole toode mõeldud.

**TOOTJA** ei vastuta otseste, kaudsete ega juhuslike kahjude eest, mis on seotud meie toodete kasutamisega või on nende tagajärjeks.

## Suomalainen

Tilanteissa, joissa on olemassa putoamisvaara ja joissa ei teknisistä syistä tai työn hyvin lyhyen kestoajan vuoksi voida muuten varmistaa turvallista pääsyä, on harkittava henkilönsuojainten käyttöä. Niiden käyttö ei saa koskaan olla improvisoitua ja niiden valinta on tehtävä vastaavista työpaikalla suoritettavista turvatoimenpiteistä riippuen.

## KÄYTTÖOHJE

Älä käytä tätä tuotetta ennen kuin olet huolellisesti lukenut käyttöohjeen.

Tässä ohjeessa on kuvattu erilaisia käyttötapoja. Joitakin esimerkkejä tuotteen virheellisestä käytöstä on esitetty kuvissa yliviivattuina. Esimerkit eivät kuitenkaan kata kaikkia mahdollisia virheellisiä käyttötapoja, joita on lukematon määrä. Tuotetta saa käyttää vain yliviivaamattomien kuvien mukaisesti. Kaikki muut käyttötavat ovat kiellettyjä niiden aiheuttaman jopa kuolemaan johtavan tapaturmavaaran vuoksi. Ota yhteyttä **VALMISTAJAAN**, jos tuotteen käytössä tai ohjeiden ymmärtämisessä ilmenee ongelmia.

## Käyttö

**Huom.:** Ennen käyttöä on tarpeen asiantuntijan antama koulutus.

Liitosköyttä (liitäntävälinettä) saa käyttää vain yhdessä standardin EN 355 mukaisen nykyksenvaimentimen ja standardin EN 362 mukaisen metalliliittimen (teräksinen tai duralumiininen sulkurengas tai soikea pikalenkki, ns. Maillon) ja muiden tuotteen kanssa yksinkertaisen yhteensopivan järjestelmän muodostavien varmistusvälineiden kanssa.

Jos ankkurointilaitetta käytetään osana putoamissuojajärjestelmää, on käyttäjän käytettävä standardin EN 355 mukaista nykyksenvaimenninta.

Ankkurointilaitteen täytyy vastata standardin EN 795 vaatimuksia (teräsosien vähimmäislujuus 12 kN ja tekstiiliosien vähimmäislujuus 18 kN) ja on suositeltavaa sijoittaa se käyttäjän yläpuolelle. Käyttäjän alapuolella täytyy olla riittävästi vapaata tilaa, ettei putoamisen yhteydessä tapahdu törmäystä mihinkään esteeseen.

Ankkuripiste täytyy valita niin, että sekä vapaa putoaminen, että lopullinen putoamismatka on mahdollisimman lyhyt. Standardin EN 795 mukainen ankkurointilaitte on tarkoitettu käytettäväksi vain henkilöiden putoamisenestovälineenä, mutta ei taakkojen nostamiseen.

Tätä tuotetta saa käyttää vain vastuullinen ja asiantuntevasti koulutettu henkilö tai tällaisen henkilön jatkuvassa suorassa valvonnassa oleva henkilö. Tarkasta tuotteen yhteensopivuus muiden varusteiden kanssa. Käytä vain vastaavien standardien ja määräysten vaatimukset täyttäviä tuotteita.

Tuotetta käyttävä henkilön on ehdottomasti oltava tietoinen pelastautumismahdollisuuksista mahdollisen onnettomuuden tapauksessa. Tätä tuotetta saa käyttää vain siihen terveydellisesti soveltuva henkilö. Jos käytössä reunan yli ilmenee kuormitusta, on suoritettava tarvittavat varotoimenpiteet. Käyttäjälle täytyy antaa käyttöohje sen maan kielellä, jossa tuotetta tullaan käyttämään.

Käyttäjän täytyy minimoida vapaan liitäntävälineen pituus lähellä putoamisvaaran aiheuttavaa paikkaa. Säädettäessä liitäntävälineen pituutta ei käyttäjä saa olla tilassa, jossa uhkaa putoamisvaara.

## Tarkastus

Ennen käyttöä on maksimaalisen turvallisuuden varmistamiseksi tarkastettava oikea pituus.

Valvo käytön aikana tuotteen liitäntää järjestelmän muihin osiin. Ennen jokaista käyttökertaa ja myös sen jälkeen on tarkastettava köydet ja ompeleet myös tuotteen vaikeammin päästävissä paikoissa. Tuote, jossa näkyy pieniäkin vahingoittumisen jälkiä, on heti poistettava käytöstä. Kaikki tuotantotilojemme ulkopuolella suoritettavat tuotteen rakenteeseen kohdistuvat toimenpiteet tai korjaukset on kielletty.

## On tarkastettava

Viillot, hankautuminen, vanheneminen, korkeiden lämpötilojen, kemiallisten aineiden tai korroosion aiheuttamat vahingot, muodonmuutokset jne.

**Saumat:** repeytyneet, viiltyneet tai purkautuneet ompeleet

Tunnistenumero, luettavuus, sijainti.

Teräsköyden tapauksessa on tarkastettava, ettei siinä ole pysyviä jyrkkiä taipumia tai ruostetta. Jos teräsköyden muovivaippa on vioittunut, saa tuotetta käyttää edelleen vain siinä tapauksessa, **etteivät** teräksiset säikeet ole vioittuneet.

## Voimakas putoaminen

Voimakkaan putoamisen jälkeen on tuote poistettava käytöstä. Jos olet epävarma, lähetä tuote tarkastettavaksi. Muista, että henkesi ja turvallisuutesi ovat paljon arvokkaampia kuin uusi tuote.

## Puhdistus

Likaantunut tuote voidaan pestä puhtaalla vedellä (max. 30°C) tai vedellä, johon on lisätty mietoa pesuainetta ja kuivata perusteellisesti pimeässä ja hyvin tuuletetussa tilassa.

### Desinfiointi

Jos desinfiointi on tarpeen, on käytettävä polyamidille ja polyesterille tai teräkselle ja alumiinille sopivaa desinfiointiainetta. Anna puhtaaseen veteen (max. lämpötila 30°C) liuotetun desinfiointiaineen vaikuttaa tuotteeseen yhden tunnin ajan. Pese tuote sitten puhtaalla vedellä ja jätä se kuivumaan vain vähän lämmitettyyn, pimeään ja hyvin tuuletettuun tilaan.

### Kemialliset aineet

Estä tuotteen joutuminen kosketuksiin syövyttävien aineiden ja liuottimien (happojen) kanssa. Nämä aineet ovat erittäin haitallisia metalleille ja synteettisille kuiduille.

### Varastointi

Säilytä tuote kuivassa, pimeässä ja hyvin tuuletetussa tilassa suojattuna UV-säteilyn pitkäaikaiselta vaikutukselta. Älä säilytä tai kuivaa sitä suorien lämmönlähteiden lähellä. Älä säilytä tuotetta liian kiertyneenä tai kuormitettuna.

**Kuljetus** – tuote on kuljetettava pakkauksessa (esim.: kyllästetystä tekstiilistä, kalvosta tai muovista valmistettu pussi) kosteuden tai mekaanisten, kemiallisten tai muiden tekijöiden aiheuttamien vikojen välttämiseksi.

### Lämpötila

On suositeltavaa käyttää tuotetta -40°C - +80°C lämpötilassa. Tällä lämpötila-alueella tuote säilyttää vaadittavan lujuuden.

### Käyttöikä ja tarkastukset

Tekstiilituotteiden **käyttöikä on 10 + 5 vuotta** (5 vuotta ohjeiden mukaisesti varastoituna, 10 vuotta ensimmäisestä käyttökerrasta).

Metallituotteiden käyttöikä on rajoitettu toimivuudesta, kuluneisuudesta, muodonmuutoksista ja hapettumisesta (korroosiosta) riippuen. Tarkastuksiin valtuutetun henkilön huomatessa, ettei tuote ole enää sopiva turvalliseen käyttöön, on hänen toimivallassaan suositella tuotteen poistamista käytöstä, vaikka sen käyttöikä ei vielä olisikaan kulunut loppuun.

Metalli- ja tekstiilituotteet on **vähintään 1 kerran 12 kuukaudessa tarkastettava** valmistajan tai luokan III. yksinkertaisen rakenteen omaavien henkilönsuojaimien tarkastuksiin, kuten esim. IRATA ja SPRAT Level 3 jne. valtuutetun henkilön (jäljempänä vain valtuutettu henkilö) toimesta. Nämä tarkastukset täytyy suorittaa myös poikkeuksellisten tapahtumien yhteydessä (putoaminen, kemiallisesti aggressiivinen ympäristö, mekaaninen vahingoittuminen tai käyttäjän epävarmuus tuotteen turvallisuuden suhteen). On suositeltavaa merkitä ankkurointilaitteeseen viimeinen ja seuraava tarkastuspäivä.

### Takuu

**VALMISTAJA** antaa tuotteelle materiaali- ja valmistusvirheitä koskevan **3 vuoden** takuun.

Takuu ei kata normaalista kulumisesta, huolimattomuudesta, ohjeiden vastaisesta käsittelystä, virheellisestä käytöstä, kielletyistä muutoksista ja ohjeiden vastaisesta varastoinnista aiheutuneita vikoja.

Takuu ei koske myöskään onnettomuuksia ja vahinkoja, jotka johtuvat laiminlyönneistä tai käytöstä, johon tätä tuotetta ei ole tarkoitettu.

**VALMISTAJA** ei ole vastuussa suorista, epäsuorista tai satunnaisista vahingoista, jotka liittyvät tuotteidemme käyttöön tai ovat seurausta siitä.



## Français

Lorsqu'il existe un risque de chute et lorsque, pour des raisons techniques ou en cas de travaux de très courte durée, il n'est pas possible d'assurer un accès en toute sécurité, il est nécessaire d'envisager l'emploi d'équipements de protection individuelle. Une telle utilisation ne devrait jamais être improvisée et cette option doit être spécifiquement mentionnée dans les mesures de sécurité fondamentales à prendre sur le lieu de travail.

## NOTICE D'UTILISATION

**Le produit** ne doit pas être utilisé sans avoir lu attentivement la notice d'utilisation.

Cette notice montre diverses possibilités d'utilisation. Certaines possibilités d'utilisation incorrecte dont nous avons connaissance sont représentées par des pictogrammes barrés. La liste des modalités d'utilisation incorrecte indiquées dans la notice n'est pas exhaustive car il en existe une quantité innombrable. Le produit Lanyard peut être utilisé exclusivement en conformité aux figures non barrées. Toute autre utilisation est proscrite et peut être à l'origine d'accidents pouvant avoir des conséquences mortelles. En cas de difficultés de compréhension, n'hésitez pas à contacter **le FABRICANT**.

## Utilisation

**Attention** : Avant toute utilisation, il est nécessaire d'avoir suivi un entraînement spécialisé.

Lanyard (connecteur) doit être utilisé uniquement en combinaison avec l'amortisseur de chute en vertu de la norme EN 355 et avec un élément de raccordement en vertu de la norme EN 362 (mousqueton en acier ou en duralumin ou éventuellement avec une attache ovale du type Maillon et également avec les autres éléments d'assurage qui forment avec le produit un système compatible simple).

Les dispositifs d'ancrage doivent répondre aux exigences de la norme EN 795 (résistance minimale 12 kN pour les composants en acier et 18 kN pour les composants textiles) et, autant que possible, ils devraient se trouver au-dessus de la position de l'utilisateur. L'espace libre situé sous l'utilisateur devrait être suffisamment important pour qu'en cas de chute, l'utilisateur ne puisse pas heurter d'éventuels obstacles. Le point d'ancrage devrait être placé à un endroit tel que la longueur de chute et la distance parcourue en chute libre soient les plus courtes possibles. Les dispositifs d'ancrage répondant aux exigences de la norme EN 795 ne devraient être utilisés que sous forme d'équipements antichute et non pas pour soulever des charges.

Ce produit ne peut être utilisé que par une personne responsable et formée par un professionnel ou par une personne sous la surveillance directe et permanente d'une personne formée. Vérifiez que le produit est compatible avec les autres éléments de votre équipement. N'utiliser que des produits qui satisfont aux exigences des normes et règlements pertinents.

Il est indispensable que l'utilisateur de ce produit ait été informé des techniques de sauvetage en cas d'accident.

Ce produit ne peut être utilisé que par une personne disposant d'un état de santé adéquat. En cas de risque de surcharge lors d'un passage via une arête, les dispositions correspondantes doivent être prises. Le manuel d'utilisation doit être fourni à l'utilisateur dans la langue du pays où l'équipement sera utilisé.

L'utilisateur devrait réduire autant que possible la taille du système d'accrochage relâchée à proximité d'une zone présentant un danger de chute. Lors du réglage de la longueur du système d'accrochage, l'utilisateur ne devrait pas se trouver dans une zone présentant un danger de chute.

## Contrôle

Avant l'utilisation, il est nécessaire d'ajuster la bonne longueur afin d'assurer la sécurité maximale.

Pendant l'utilisation, vérifiez la bonne connexion du produit aux autres éléments du système. Il est nécessaire de vérifier les cordes et les coutures du produit également dans des endroits difficiles d'accès avant et après chaque utilisation. Un produit qui présente la moindre trace d'endommagement doit être mis immédiatement hors d'usage. Les interventions sur la structure du produit et toutes les réparations qui sont réalisées en-dehors de nos locaux de fabrication sont interdites.

## Il est nécessaire de contrôler

Les traces de friction, les dommages dus au vieillissement, aux effets des températures élevées, des produits chimiques, à la corrosion, à la déformation etc.

**Les coutures** : fils cassés, coupés ou décousus

**Les coutures** : numéro d'identification, lisibilité, emplacement

## Chute importante

Après une grande ou lourde chute, le produit doit être mis hors d'usage. En cas de doute, n'hésitez pas à envoyer le produit à un centre de contrôle. Rappelez-vous que votre vie et votre sécurité valent bien plus qu'un nouveau produit.

### Nettoyage

Le produit encrassé peut être lavé dans de l'eau claire ou contenant un produit de lavage doux (température max. 30°C) et bien séché dans une pièce sombre et bien aérée.

### Désinfection

S'il est nécessaire de réaliser une désinfection, il conviendra d'utiliser des produits destinés au traitement des polyamides et du polyester. Laisser agir le produit dilué dans l'eau claire (température max. 30°C) sur le produit pendant une heure. Le laver ensuite dans de l'eau claire et le sécher dans un local légèrement chauffé, sombre et correctement ventilé.

### Substances chimiques

Éviter que le produit entre en contact avec des produits caustiques et des solvants (acides). Ces produits chimiques sont très dangereux pour les métaux et les fibres synthétiques.

### Stockage

Stocker le produit à un endroit sec, sombre et bien aéré. Protéger le produit contre l'effet prolongé du rayonnement UV. Ne pas entreposer ni sécher à proximité de sources de chaleur directes. Ne pas stocker le produit trop torsadé et comprimé.

### Transport

Le produit doit être transporté dans un emballage (par exemple tissu imprégné, sac en film ou en plastique) de manière à éviter les endommagements liés à l'humidité ou aux effets mécaniques, chimiques ou autres.

### Température

Nous recommandons d'utiliser le produit à des températures comprises entre -40°C et +80°C. Sur cette plage des températures, le produit conserve sa résistance utile.

### Durée de vie et contrôles

Les produits en textile ont **10 + 5 ans de durée de vie** (5 ans de stockage conforme aux dispositions de la notice, 10 ans à compter de la première utilisation).

La durée de vie des produits purement métalliques est limitée par leur capacité de fonctionnement, l'usure, la déformation et par l'oxydation (corrosion). Si la personne habilitée constate que le produit n'est plus en état d'être utilisé en toute sécurité, il est de sa compétence de recommander de mettre le produit au rebut, et ce, même si la durée de vie du produit ne s'est pas encore écoulée.

De même, les produits en textile et en métal doivent être vérifiés **au moins 1 fois tous les 12 mois** par le fabricant ou par la personne habilitée à contrôler les produits OOP de la catégorie III de construction simple (ci-après « personne habilitée ») comme par ex. IRATA et SPRAT LEVEL 3, etc. Ces contrôles devraient être effectués même en cas d'événements exceptionnels (chute, environnement chimique agressif, endommagement mécanique ou doute de l'utilisateur).

Nous recommandons d'indiquer sur l'équipement d'ancrage la date du dernier contrôle, ainsi que celle du suivant.

### Garantie

**Le FABRICANT** offre une garantie **3 ans** couvrant les défauts de matériaux et les vices de fabrication.

La garantie ne s'applique pas aux défauts occasionnés par l'usure normale, une négligence, une utilisation incompétente ou incorrecte, des adaptations interdites ou un mauvais stockage.

Les accidents, les dommages, les négligences et les utilisations du produit qui vont à l'encontre de celles pour lesquelles il a été conçu ne sont pas couverts par la garantie.

**Le FABRICANT** ne saurait être tenu responsable des conséquences de dommages, qu'ils soient directs, indirects ou fortuits, relatifs à l'utilisation de nos produits.

## Nederlands

In situaties waarin valgevaar dreigt en waarbij vanwege technische redenen of kortdurend werk voor de veilige toegang niet gezorgd kan worden, moet men gebruik van persoonlijke beschermingsmiddelen overwegen. Z'n gebruik mag nooit geïmproviseerd zijn en zijn keuze moet specifiek in de betreffende veiligheidsmaatregelen voor die werkplek behandeld worden.

### GEBRUIKSAANWIJZING

Gebruik dit product niet zonder de gebruiksaanwijzing vooraf zorgvuldig te lezen.

Deze gebruiksaanwijzing laat verschillende gebruiksmogelijkheden zien. Sommige bekende mogelijkheden van het onjuiste gebruik zijn afgebeeld en doorgestreept. Er bestaan nog vele andere mogelijkheden van het onjuiste gebruik, die hier niet genoemd zijn. Het product mag uitsluitend gebruikt worden, zoals het op de niet-doorgestreepte afbeeldingen te zien is. Elk ander gebruik is verboden en kan ongeluk of zelfs dood veroorzaken. Indien je problemen met het gebruiken hebt of iets niet begrijpt, graag contact met de **PRODUCENT** opnemen.

### Gebruik

**Let op:** Voordat je het product gaat gebruiken, heb je speciale training nodig.

Lanyard (bevestigingsmiddel) moet je alleen in de combinatie met de valdemper conform de norm EN 355 en een metalen verbinding conform de norm EN 362 (stalen of duraluminium carabiner, eventueel met een ovale snelkoppeling, de zgn. Maillon) gebruiken; en verder in combinatie met andere veiligheidshulpmiddelen, die samen met het product een eenvoudig, compatibel systeem vormen.

Indien de verankeringinrichting wordt gebruikt als onderdeel van een valbeveiligingssysteem, moet de gebruiker zijn uitgerust met een valdemper conform EN 355.

Verankeringinrichting moet aan EN 795 voldoen (met een minimale sterkte van 12 kN voor stalen elementen en 18 kN voor textielelementen) en moet bij voorkeur boven de gebruiker geplaatst worden. Open ruimte onder de gebruiker moet groot genoeg zijn, zodat er bij een val geen contact met mogelijke hindernissen ontstaat. Het ankerpunt moet op z'n manier worden geplaatst dat zowel de vrije val als de eventuele vallengte op een minimale afstand worden gehouden. Verankeringinrichting conform EN 795 moet uitsluitend als persoonlijk valbeveiligingsmiddel gebruikt worden en niet voor tillen van lasten.

Dit product mag alleen door een bevoegde en getrainde persoon gebruikt worden of door iemand onder directe toezicht van een dergelijke persoon. Controleer of het product met je overige uitrusting compatibel is. Gebruik alleen producten die aan de betreffende normen en regels voldoen.

Het is noodzakelijk dat de gebruiker van dit product op de hoogte is over de reddingmogelijkheden in geval van ongeluk. Dit product mag alleen worden gebruikt door een persoon wier gezondheidstoestand daarvoor geschikt is. Als bij gebruik over de rand een mogelijke belasting optreedt, moeten passende maatregelen worden genomen. De gebruiksaanwijzing moet aan de gebruiker worden verstrekt in de taal van het land waarin de uitrusting zal worden gebruikt.

De gebruiker moet de omvang van de losse bevestiging in de buurt van het valgevaar tot een minimum beperken. Bij het aanpassen van de lengte van het bevestigingsmiddel mag de gebruiker zich niet bewegen in een gebied waar valgevaar bestaat.

### Controle

Voordat je het product gaat gebruiken, moet je de juiste lengte controleren voor het verzorgen van maximale veiligheid.

Controleer tijdens het gebruiken of het product op de juiste manier met de andere elementen van het systeem verbonden is. Voor en tijdens het gebruik moet je ook de toestand van de touwen en de hechtingen controleren, ook op de moeilijk bereikbare plekken ervan. Een product dat het geringste teken van beschadiging vertoont, moet onmiddellijk buiten gebruik worden gesteld. Elk ingrijpen in de constructie van het product of reparaties buiten onze productieruimtes zijn verboden.

### Wat moet je controleren:

Snedes, slijtage, schade veroorzaakt door veroudering, hoge temperatuur of chemicaliën, corrosie, deformatie enz.

**Hechtingen:** gescheurd, doorgesneden of losse draden.

Identificatienummer, leesbaarheid, plaats

In het geval van een stalen touw is het noodzakelijk om te controleren of het touw permanent een scherpe buiging vertoont of gecorrodeerd is. Als de plastic huls van het touw beschadigd is, mag het product alleen worden gebruikt indien de staalvezels niet beschadigd zijn.

### Grote val

Na een grote harde val moet het product buiten gebruik gesteld worden. Indien je twijfelt, stuur het product ter controle. Vergeet niet dat je leven en je veiligheid veel meer waard zijn dan een nieuw product.

### Reinigen

Een vervuild product kan je met zuiver water of lichte wasmiddelen reinigen (max. 30°C) en goed laten afdrogen in een donkere, goed geluchte ruimte.

### Desinfectie

Indien desinfectie nodig is, moet je een middel gebruiken dat voor polyamide, polyester of staal en aluminium geschikt is. Laat het middel, opgelost in zuiver water (max. 30°C warm), één uur op het product werken. Was het daarna in zuiver water en laat het in een koude, donkere en goed geluchte ruimte drogen.

### Chemicaliën

Vermijd contact van het product met logen en oplosmiddelen (zuren). Deze chemicaliën zijn voor metalen en synthetische vezels zeer gevaarlijk.

### Bewaring

Bewaar het product op een droge, donkere en goed geluchte plaats. Bescherm het tegen langdurige werking van UV-straling. Niet bewaren en niet drogen in de buurt van directe warmtebronnen. Het product niet in gevouwen en belaste toestand bewaren.

**Transport** – het product moet in verpakking vervoerd worden (bv: geïmpregneerde textiel, folie of plastic zak) om gebreken te voorkomen ontstaan door vocht of door mechanische, chemische of andere invloeden.

### Temperatuur

Gebruik en bewaar het product in de omvang van de genoemde temperaturen: van -40°C tot +80°C. Alleen zo kan het product de nodige trekvastheid bewaren.

### Levensduur en controle

Textielproducten hebben **levensduur van 10 + 5 jaar** (5 jaar bewaring volgens de gebruiksaanwijzing, 10 jaar vanaf het eerste gebruik).

De levensduur van metalen producten is door werking, slijtage, deformatie en oxidatie (corrosie) beperkt. Indien een bevoegde persoon vaststelt, dat het product niet meer voor veilig gebruik geschikt is, mag ze aanbevelen het product buiten gebruik te stellen ook al is de levensduur nog niet afgelopen.

Metalen en textiel producten moeten **tenminste één keer in 12 maanden gecontroleerd worden** door de producent of door de persoon die bevoegd is om de controle van de persoonlijke beschermingsmiddelen van de derde categorie van de eenvoudige constructies door te voeren (verder alleen “bevoegde persoon”), zoals bv. IRATA en SPRAT LEVEL3 enz. Deze controles moeten ook in geval van buitengewone gebeurtenissen (val, agressieve chemische omgeving, mechanische schade of twijfel van de gebruiker) doorgevoerd worden. We raden aan om de verankeringsinrichting te markeren met de datum van de volgende en de laatste inspectie.

### Garantie

**De PRODUCENT** geeft **3 jaar** garantie op materiaal- en productiegebreken.

De garantie heeft geen betrekking op gebreken ontstaan door slijtage, verzuim, onjuiste gebruik of door verboden aanpassingen en verkeerde bewaring.

Ongevallen, schaden, verzuim en gebruik, waarvoor het product niet bestemd is, worden door de garantie niet gedekt.

**DE PRODUCENT** is niet verantwoordelijk voor de directe, indirecte of toevallige schade, die met het gebruiken van het product samenhangt of een gevolg ervan is.

## Hrvatski

U slučajevima kada postoji opasnost od pada i kada se zbog tehničkih razloga ili zbog radova s vrlo kratkim trajanjem ne može na drugi način osigurati opasan pristup, neophodno je koristiti osobna zaštitna sredstva. Takva primjena nikada se ne smije improvizirati te se odabir mora osigurati na poseban način u skladu s odgovarajućim osnovnim sigurnosnim mjerama na radnom mjestu.

### NAPUTAK ZA UPORABU

**Nemojte koristiti ovaj proizvod** prije nego pažljivo pročitate naputak za uporabu.

Ovaj naputak navodi različite mogućnosti uporabe. Neke poznate mogućnosti neispravne uporabe prikazane su i precrtane. Ovdje nisu navedene sve mogućnosti neispravne uporabe te ih postoji puno više. Lanyard se može koristiti samo ako prikazi nisu precrtani. Bilo koja druga uporaba može uzrokovati nesretan slučaj ili smrt. U slučaju problema tijekom korištenja ili ne razumijevanja, molimo obratite se **PROIZVOĐAČU**.

### Primjena

**Pažnja:** Prije uporabe neophodno je stručno uvježbavanje.

Lanyard (spojnica) se mora koristiti samo u kombinaciji s usporivačem pada prema EN 355 i spojkom u skladu s normom EN 362 (čelična ili dural karabina, ili ovalnom kopčom tzv. Maillon), dalje u kombinaciji s ostalom opremom za osiguranje koji je zajedno sa proizvodom jednostavan usklađeni sustav.

Uređaj za sidrenje mora biti u skladu s EN 795 (minimalna čvrstoća 12kN za čelične elemente i 18kN za tekstilne elemente) i po mogućnosti treba biti smješten iznad položaja korisnika. Slobodni dubinski prostor ispod korisnika mora biti dovoljan da spriječi udaranje bilo koje prepreke u slučaju pada. Točka učvršćenja treba biti smještena tako da i slobodni pad i moguća udaljenost pada budu svedeni na minimum. Uređaji za sidrenje prema EN 795 smiju se koristiti samo kao sredstvo zaštite ljudi od pada, a ne za dizanje tereta.

Ovaj proizvod može koristiti samo odgovorna i stručno obučena osoba ili osoba koja je pod stalnim izravnim nadzorom takve osobe. Provjerite da li je proizvod kompatibilan s ostalom vašom opremom. Koristite samo proizvode koji ispunjavaju zahtjeve važećih normi i propisa.

Neophodno je korisnika koji ovaj proizvod koristi obavijestiti o mogućnostima pružanja spašavanja u slučaju nesreće.

Ovaj proizvod smije koristiti samo odgovorna i stručno kvalificirana osoba. Ako se pri korištenju preko ruba pojavi moguće opterećenje, moraju se uzeti u obzir odgovarajuće mjere. Upute za uporabu moraju se dostaviti korisniku na jeziku države, u kojoj će se oprema koristiti.

Korisnik treba minimalizovati veličinu olabavljenja spojke u blizini pada. Prilikom podešavanja dužine spojke korisnik ne bi se trebao kretati u prostoru, gde preti opasnost pada.

### Kontrola

Prije uporabe neophodno je isprobati ispravnu duljinu radi osiguranja maksimalne sigurnosti.

Tijekom korištenja treba kontrolirati ispravnost spajanja proizvoda Lanyard s ostalim dijelovima sustava. Prije i nakon svake uporabe potrebno je prekontrolirati stanje užeta i šavova, i u teže pristupnim dijelovima proizvoda.

Proizvod koji pokazuje i najmanji trag oštećenja odmah se mora isključiti iz uporabe. Zabranjene su sve preinake na konstrukciji proizvoda ili popravci izvan naših proizvodnih prostora.

### Neophodno je kontrolirati

Presjeke, rupice, štete uzrokovane utjecajem starenja, visoke temperature i djelovanjem kemikalija, korozije, deformacije itd.

**Šavovi:** potrgani, prerezani ili izvučeni konci.

**Šavovi:** identifikacijski broj, čitljivost, postavljanje

U slučaju čeličnog užeta potrebno je provjeriti pokazuje li trajno oštro savijanje užeta ili koroziju. Ako je plastična prevlaka čeličnog užeta oštećena, proizvod se smije koristiti samo ako čelična vlakna nisu oštećena.

### Veliki pad

Nakon velikog tvrdog pada proizvod se mora isključiti iz uporabe. U slučaju sumnje pošaljite proizvod na kontrolu. Nemojte zaboraviti da vaš život i vaša sigurnost je puno dragocjenije od novog proizvoda.

### Čišćenje

Prijavi proizvod (Lanyard) se može oprati čistom vodom ili laganim sredstvima za pranje (maks. 30°C) i dobro osušiti u tamnoj i dobro prozračenoj prostoriji.

### Dezinfekcija

Ukoliko je dezinfekcija neophodna, potrebno je koristiti proizvod prikladan na poliamid i poliester ili čelik. Otopljeno sredstvo u čistoj vodi (maks. 30°C toplo) ostavite djelovati na proizvod jedan sat. Nakon toga isperite u čistoj vodi i sušite i lagano ugrijanoj, tamnoj i dobro prozračenoj prostoriji.

### Kemikalija

Čuvajte proizvod od dodira sa jetkim sredstvima i otapalima (kiselina). Ove kemikalije za metal i sintetička vlakna vrlo su opasne.

### Održavanje i skladištenje

Proizvod treba čuvati na suhom, tamnom i dobro prozračenom mjestu. Zaštitite od dugotrajnog djelovanja UV zraka. Nemojte čuvati ni sušiti u blizini izravnih izvora topline. Proizvod Lanyard nemojte čuvati savijeni i opterećeni.

**Transport** - proizvod se mora transportirati u ambalaži (napr. impregnirana tkanina, folija ili plastična vrećica) kako bi se spriječile greške uzrokovane vlagom ili mehaničkim, kemijskim ili drugim utjecajima.

### Temperatura

Proizvod preporučamo koristiti u granicama temperature od -40°C do +80°C. U granicama ovih temperatura sačuvana je potrebna čvrstoća proizvoda.

### Vijek trajanja i pregledi

Tekstilni proizvodi imaju **vijek trajanja 10 + 5 godina** (5 godina skladištenje prema naputku, 10 godina od prve uporabe).

Metalni proizvodi imaju ograničeni vijek trajanja funkcionalnosti, habanja, deformacije i oksidacije (korozije). Ukoliko odgovorna osoba utvrdi da proizvod nije prikladan za daljnje sigurno korištenje, u njenoj odgovornosti je preporučiti da se proizvod povuče iz daljnje uporabe, iako vijek trajanja još nije istekao.

Metalne i tekstilne proizvode **barem 1 puta za 12 mjeseci mora provjeriti** proizvođač ili osoba ovlaštena za kontrole OOP kategorije III. jednostavne konstrukcije (u daljnjem tekstu samo odgovorna osoba), kao npr. IRATA i SPRAT LEVEL 3 itd. Ove kontrole trebale bi se vršiti i u slučaju iznimnih događaja (pad, agresivna kemijska sredina, mehaničko oštećenje ili sumnja korisnika).

Preporučujemo da uređaj za sidrenje označite datumom sljedećeg i zadnjeg pregleda.

### Jamstvo

**PROIZVOĐAČ** daje jamstvo **3 godine** na nedostatke materijala i greške u proizvodnji.

Jamstvo se ne odnosi na nedostatke uzrokovane uobičajenim trošenjem, zbog nepažljivosti, nestručnog rukovanja, neispravne uporabe, uslijed vršenja preinaka i lošeg skladištenja.

Nezgode, štete, nepažljivost i drukčija uporaba nego za koje je proizvod namijenjen nisu obuhvaćene u jamstvu.

**PROIZVOĐAČ** nije odgovoran za izravne, neizravne ili slučajne štete uzrokovane korištenjem proizvoda nastale uslijed uporabe proizvoda ili su posljedica uporabe.

## Italiano

Nei casi in cui esiste il pericolo della caduta a dove per i motivi tecnici o per il lavoro con la durata molto corta non può essere garantito altrimenti un accesso sicuro, è necessario pensare all'uso dei mezzi di sicurezza personali. Tale uso non deve essere mai improvvisato e la sua scelta deve essere specificamente garantita nelle relative normative di sicurezza nel luogo di lavoro.

## ISTRUZIONI D'USO

**Non usare** il prodotto senza aver letto in modo adeguato le istruzioni d'uso.

Il presente manuale mostra i vari modi di utilizzo. Alcuni noti modi di uso non corretto sono disegnati e barrati. Le possibilità dell'uso scorretto sono molte, non sono qui esaurite e ne esiste una quantità enorme. Lanyard si può usare solo secondo i simboli non barrati. Ogni altro utilizzo è vietato e può provocare un incidente o la morte. Nel caso dei problemi con l'uso o dell'incomprensione non esitare a contattare il **PRODUTTORE**.

## Uso

**Attenzione:** Prima dell'uso è necessario un addestramento speciale.

Il Lanyard (connettore) si deve usare solo insieme al paraurti secondo EN 355 e fermaglio metallico secondo EN 362 (moschettone in acciaio o dural, eventualmente moschettone Maillon), inoltre insieme agli altri dispositivi di sicurezza, che insieme al prodotto fanno parte inseparabile del sistema semplice compatibile.

Il dispositivo di ancoraggio deve essere conforme alla norma EN 795 (resistenza minima 12kN per elementi in acciaio e 18kN per elementi tessili) e dovrebbe trovarsi in primo luogo sopra la posizione dell'utente. Lo spazio della profondità libera sotto l'utente deve essere sufficiente per evitare l'urto contro qualche ostacolo in caso della caduta. Il punto di ancoraggio dovrebbe essere collocato in modo tale da ridurre al minimo sia la caduta libera che la distanza della caduta. Il dispositivo di ancoraggio conforme alla norma EN 795 deve essere utilizzato esclusivamente come il dispositivo per la protezione delle persone contro le cadute e non per il sollevamento di carichi.

Questo prodotto può essere utilizzato solo da una persona responsabile ed addestrata specialmente o da una persona sotto il diretto e continuo controllo di tale persona. Controllare se il prodotto sia compatibile con l'altra vostra attrezzatura. Usare solo i prodotti che soddisfano i requisiti delle relative norme e regole.

È necessario da parte dell'utilizzatore di questo prodotto, di informarsi sulle tecniche del primo soccorso nel caso dell'incidente. Questo prodotto può essere usato esclusivamente da una persona medicalmente idonea. Laddove il possibile carico risulti nel caso di uso oltre il bordo, si devono prendere in considerazione i provvedimenti adeguati. Le istruzioni per l'uso devono essere fornite all'utente nella lingua del paese in cui l'attrezzatura sarà usata.

L'utente deve ridurre al minimo le dimensioni del dispositivo di fissaggio allentato in presenza di un rischio di caduta. Quando si regola la lunghezza del dispositivo di fissaggio, l'utente non deve muoversi in un'area in cui c'è il rischio di cadere.

## Controllo

Prima dell'utilizzo è necessario provare la lunghezza giusta per garantire la massima sicurezza.

Durante l'uso controllare se il prodotto sia fissato in modo corretto con gli altri elementi del sistema. Prima e dopo ogni utilizzo è necessario controllare lo stato delle cinghie e delle cuciture, anche nei posti difficilmente raggiungibili del prodotto. Il prodotto che mostra anche i più piccoli segni del danneggiamento si deve eliminare immediatamente dall'uso. Tutti gli interventi su costruzioni o le riparazioni fuori dai nostri stabilimenti produttivi sono vietati.

## È necessario controllare

Tagli, strappature, danni per causa di invecchiamento, temperature elevate, prodotti chimici, corrosione, deformazione, ecc.

**Cuciture:** fili spezzati, tagliati o sfoderati

**Numero d'identificazione, leggibilità, sistemazione**

È necessario controllare se non si verifica una forte curvatura permanente del cavo metallico o una corrosione. Se risulta danneggiato l'involucro di plastica del cavo metallico, il prodotto può continuare ad essere utilizzato solo in caso, che i fili metallici non sono stati danneggiati.

## Caduta grande

Dopo una caduta dura il prodotto deve essere eliminato dall'uso. In caso delle incertezze mandare l'imbracatura al controllo. Non dimenticare che la vostra vita e la vostra sicurezza ha un prezzo molto più alto di un nuovo prodotto.

## Pulizia

Il prodotto sporcato si può lavare con l'acqua pulita o i detersivi leggeri (massimo a 30°C) ed asciugare bene in un luogo scuro e ben aerato.

## Disinfettante

Se sia necessario usare un disinfettante, deve essere usato un prodotto adatto per poliammide e poliestere o acciaio. Lasciare agire il prodotto sciolto in acqua pulita (massimo 30°C calda) sul prodotto per un'ora. Poi sciacquare con acqua pulita e asciugare in un luogo poco riscaldato, scuro e ben aerato.

### **Prodotti chimici**

Proteggere il prodotto dal contatto con i corrosivi e solventi (acidi). Queste sostanze chimiche sono molto pericolose per i metalli e per le fibre sintetiche.

### **Stoccaggio**

Immagazzinare il prodotto in un luogo asciutto, scuro e ben aerato. Proteggere dai raggi solari UV a lungo termine. Non immagazzinare e non asciugare il prodotto in vicinanza delle fonti di calore. Non immagazzinare il prodotto troppo bistorto o sopraccaricato.

**Trasporto** – il prodotto deve essere trasportato nell'imballaggio (p. es.: tessuti impregnati, sacchetto di pellicola o plastica), per evitare i danni causati dall'umidità o dagli altri effetti meccanici o altri.

### **Temperatura**

Si consiglia di usare il prodotto in una temperatura tra -40°C e +80 °C. In questa temperatura il prodotto conserva la resistenza necessaria.

### **Durata e revisioni**

I prodotti tessili hanno **durata di 10 + 5 anni** (5 anni di stoccaggio secondo le istruzioni d'uso, 10 anni dal primo utilizzo).

I prodotti metallici hanno la durata limitata da funzionalità, usura, deformazione e ossidazione (corrosione). Se la persona autorizzata rivela che il prodotto non sia adatto per altro uso sicuro, è nella sua competenza raccomandare la sua eliminazione, anche se il periodo di durata non sia ancora decorso.

I prodotti tessili e metallici devono essere **controllati almeno una volta ogni 12 mesi** dal produttore o da persona autorizzata al controllo di DPI categoria III. Costruzioni semplici (di seguito persona autorizzata), p. es. IRATA e SPRAT LEVEL 3 ecc. Tali controlli devono essere effettuati anche nel caso di situazioni straordinari (caduta, ambiente chimico aggressivo, danni meccanici o dubbi dell'utente). Si raccomanda di indicare sui dispositivi di ancoraggio la data della prossima e dell'ultima revisione.

### **Garanzia**

**Il PRODUTTORE** offre **3 anni di garanzia** per i difetti di produzione o di materiali.

La garanzia non sarà operante per danni relativi ad usura normale, trascuratezza, uso improprio, scorretto, modificazioni vietati e stoccaggio incorretto.

Infortuni, danni, trascuratezza e uso per il quale il prodotto non sia destinato, non sono coperti da questa garanzia.

**Il PRODUTTORE** non è responsabile delle conseguenze causate in modo diretto e indiretto e dei danni che si verificano durante l'uso del presente prodotto.



## Lietuvių

Tais atvejais, kai gresia kritimo pavojus ir kai dėl techninių priežasčių arba dėl labai trumpai trunkančio darbo negali būti užtikrintas saugus priėjimas kitokiu būdu, reikia pagalvoti apie asmeninės apsaugos priemonių naudojimą. Toks jų naudojimas niekada negali būti improvizuotas, o sprendimas jas naudoti turi būti specialiai įtvirtintas atitinkamose bazinėse saugos užtikrinimo darbo vietoje priemonėse.

### NAUDOJIMO INSTRUKCIJA

Nenaudokite šio gaminio, kol atidžiai neperskaitysite jo naudojimo instrukcijos.

Šioje instrukcijoje parodytos įvairios naudojimo galimybės. Čia pavaizduoti perbraukti kai kurie žinomi neteisingo naudojimo atvejai. Tai ne visos neteisingo naudojimo galimybės, jų yra labai daug. Gaminį „Lanyard“ galima naudoti tik pagal neperbrauktus paveikslėlius. Kiekvienas kitoks naudojimo būdas yra draudžiamas, nes gali baigtis nelaimingu atsitikimu arba mirtimi. Problemos dėl naudojimo ar nesupratimo atveju prašome kreiptis į

### GAMINTOJĄ.

#### Naudojimas

**Dėmesio:** Prieš naudojant gaminį būtinas specialus apmokymas.

Gaminį „Lanyard“ (jungiamoji priemonė) reikia naudoti tik kartu su kritimo amortizatoriumi pagal EN 355 ir metaline jungtimi, atitinkančia standarto EN 362 reikalavimus (plieninis karabinas arba karabinas iš duraliuminio, arba ovalinė sagtis (vadinamoji „Maillon“)), o taip pat kartu su kitomis apsaugos priemonėmis, kurios su gaminiu sudaro paprastą, suderinamą sistemą.

Tvirtinimo įtaisas turi atitikti standarto EN 795 reikalavimus (minimalus plieninių elementų stipris - 12 kN, o tekstilės elementų - 18 kN) ir geriausiai jis turėtų būti virš naudotojo padėties. Žemyn po naudotoju turi būti pakankamai laisvos vietos, kad kritimo atveju jis neatsitrenktų į kokią nors kliūtį. Tvirtinimo taškas turėtų būti tokioje vietoje, kad tiek laisvas kritimas, tiek galimas kritimo atstumas būtų kuo mažesni. Tvirtinimo įtaisas pagal standartą EN 795 turėtų būti naudojami tik kaip žmonių apsaugos nuo kritimo priemonė, o ne kroviniams kelti.

Šį gaminį gali naudoti tik atsakingas ir specialiai apmokytas asmuo arba asmuo, kuris yra nuolat tiesiogiai prižiūrimas tokio atsakingo asmens. Patikrinkite šio gaminio suderinamumą su kita Jūsų įranga. Naudokite tik gaminius, atitinkančius jiems taikomų standartų ir reglamentų reikalavimus.

Būtina, kad asmuo, naudojantis šį gaminį, būtų informuotas apie pagalbos suteikimo galimybes tuo atveju, jei įvyktų nelaimingas atsitikimas. Šį gaminį gali naudoti tik įgalus pagal sveikatos būseną asmuo. Jei yra tikėtina apkrova, naudojant per briauną, tokiu atveju turi būti taikomos atitinkamos priemonės. Naudojimo instrukcija turi būti naudotojui pateikta tos šalies, kurioje bus naudojama įranga, kalba.

Būdamas arti gresiančio kritimo pavojaus, naudotojas turi minimizuoti atsilaisvinančios jungiamosios priemonės dydį. Reguliuojamas jungiamosios priemonės ilgį, naudotojas neturi būti tokioje vietoje, kur gresia kritimo pavojus.

#### Patikra

Prieš naudojant būtina išbandyti teisingą ilgį, kad būtų užtikrintas maksimalus saugumas.

Naudojimo metu tikrinkite, ar gaminys teisingai sujungtas su kitomis sistemos dalimis. Prieš kiekvieną naudojimą ir po to būtina tikrinti virves ir siūles, apžiūrint ir blogiau prieinamas gaminio vietas. Gaminį, ant kurio buvo aptiktos net ir mažiausios apgadinių žymės, būtina nedelsiant išmesti. Draudžiama daryti bet kokius gaminio konstrukcijos pakeitimus arba jį taisyti kitur nei mūsų gamybinėse patalpose.

#### Ką reikia tikrinti

Įpjovimus, pratrynimus, defektus, atsiradusius nuo senėjimo, aukštos temperatūros, chemikalų poveikio, korozijos, deformacijos ir t.t.

**Siūlės:** nutrūkusius, perpjautus arba iširusius siūlus.

Identifikavimo numerį, įskaitomumą, vietą.

Plieninio lyno atveju būtina patikrinti, ar nėra lyno aštraus liekamojo sulenkimo požymių ar korozijos. Jei apgadinta plieninio lyno plastikinė danga, gaminį galima naudoti tik tuo atveju, **jei** nebuvo pažeistos plieninės vielėlės.

#### Didelis kritimas

Po didelio, tvirto kritimo gaminį reikia išmesti. Netikrumo atveju atsiųskite gaminį patikrinti. Nepamirškite, kad Jūsų gyvybė ir Jūsų saugumas turi daug didesnę kainą nei naujas gaminys.

#### Valymas

Suterštą gaminį galima nuplauti švariu vandeniu arba naudojant lengvo veikimo skalbimo priemones (maks. 30°C) ir gerai išdžiovinti tamsioje, gerai vėdinamoje patalpoje.

### Dezinfekcija

Jei reikalinga dezinfekcija, turi būti naudojama priemonė, tinkanti poliamidui ir poliesteriui arba plienui ir aliuminiui. Šią priemonę ištirpdinkite švariame vandenyje (maks. 30°C temperatūros) ir palikite, kad gaminį veiktų vieną valandą. Po to išskalbkite švariame vandenyje ir džiovinkite mažai apšildomoje, tamsioje ir gerai vėdinamoje patalpoje.

### Chemikalai

Saugokite gaminį nuo kontakto su ėsdinančiomis medžiagomis ir tirpikliais (rūgštimis). Šie chemikalai metalui ir sintetinėms medžiagoms yra labai pavojingi.

### Laikymas

Gaminį laikykite padėtą sausoje, tamsioje ir gerai vėdinamoje vietoje. Saugokite nuo ilgalaikio UV spindulių poveikio. Nelaikykite ir nedžiovinkite arti tiesioginių šilumos šaltinių. Nelaikykite gaminio pernelyg susukto ir apkrauto.

**Pervežimas** – gaminys turi būti pervežamas pakuotėje (pvz. impregnuoto audinio, folijos arba plastikiniame maišelyje), kad būtų išvengta defektų, kilusių dėl drėgmės ar mechaninių, cheminių ir kitų veiksnių.

### Temperatūra

Gaminį rekomenduojame naudoti temperatūrų intervale nuo -40°C iki +80 °C. Šių temperatūrų ribose gaminys išsilaiko reikalingą stiprį.

### Tarnavimo laikas ir apžiūros

Tekstilės gaminių **tarnavimo laikas yra 10 + 5 metai** (5 metai – laikymas pagal instrukciją, 10 metų – nuo pirmojo naudojimo).

Metalinių gaminių tarnavimo laikas apribotas jų funkcionalumu, susidėvėjimu, deformacija ir oksidacija (korozija). Jei įgaliotas asmuo nustato, kad gaminys nėra tinkamas tolesniam saugiam naudojimui, jo kompetencijoje yra rekomenduoti gaminį išmesti, nors tarnavimo laikas dar nėra pasibaigęs.

Metalo ir tekstilės gaminiai turi būti **mažiausiai 1 kartą per 12 mėnesių tikrinami** gamintojo arba asmens, įgalioto atlikti paprastos konstrukcijos III kategorijos asmeninės apsaugos priemonių patikras (toliau – įgaliotas asmuo), tokių kaip pvz. IRATA ir SPRAT LEVEL3, ir t.t. Šios patikros turi būti atliekamos taip pat ypatingų įvykių atvejais (kritimas, agresyvi cheminė aplinka, mechaninis sugadinimas arba naudotojo abejonių atveju). Rekomenduojame ant tvirtinimo įtaiso pažymėti tolesnės ir atliktos paskutinės patikros datas.

### Garantija

**GAMINTOJAS** suteikia **3 metų** garantiją medžiagos bei gamybiniais defektams.

Garantija netaikoma defektams, atsiradusiems dėl normalaus susidėvėjimo, neatsargumo, neprofesionalios priežiūros, neteisingo naudojimo, draudžiamų atlikti perdarymų ir blogų laikymo sąlygų.

Nelaimingi atsitikimai bei nuostoliai, kilę dėl neatsargumo ir naudojimo būdo, kuriam gaminys nėra skirtas, šia garantija nėra padengti.

**GAMINTOJAS** neatsako už tiesioginius, netiesioginius nei atsitiktinius nuostolius, susijusius su mūsų gaminių naudojimu arba susidariusius dėl jų naudojimo.

## Latviski

Gadījumos, kad pastāv kritiena draudi, un, kur tehnisku iemeslu dēļ vai ļoti īslaicīga darba dēļ citādi nav iespējams nodrošināt drošu piekļuvi, jāapsver individuālo aizsardzības līdzekļu izmantošanas iespēja. To izmantošanai nekad nevajadzētu būt improvizētai, un to izvēle būtu specifiski jānodrošina attiecīgajos pamata drošības pasākumos darba vietā.

## LIETOŠANAS PAMĀCĪBA

Neizmantojiet šo produktu, ja neesat rūpīgi izlasījis lietošanas pamācību.

Šajā lietošanas pamācībā ir parādītas dažādas izmantošanas iespējas. Dažas zināmas nepareizas izmantošanas iespējas ir attēlotas un nosvītrotas. Nepareizas izmantošanas iespējas šeit nav izsmeltas, turklāt to ir ārkārtīgi daudz. Produktu ir iespējams izmantot tikai, ja attēls nav svītrots. Visi citi izmantošanas veidi ir aizliegti un var izraisīt negadījumu vai nāvi. Rodoties problēmām ar izmantošanu vai neizprašanos dēļ, sazinieties ar **RAŽOTĀJU**.

## Lietošana

**Uzmanību:** Speciālā apmācība pirms izmantošanas ir obligāta.

Lanyard (savienošanas līdzeklis) ir jāizmanto tikai kombinācijā ar enerģijas absorbētāju saskaņā ar EN 355 un metāla savienotāju, kas atbilst EN 362 (tērauda vai dūralumīnija karabīne, eventuāli ovālā (t.s. *Maillon*) skava) normas prasībām, kā arī kombinācijā ar citiem drošinājuma piederumiem, kuri kopā ar produktu veido vienkāršu, savietojamu sistēmu.

Ja enkurierīce tiek izmantota kā kritiena novēršanas sistēmas sastāvdaļa, lietotājam jābūt aprīkotam ar enerģijas absorbētāju atbilstoši EN 355.

Enkurierīcei jāizpilda EN 795 prasības (12 kN ir minimālā stiprība tērauda elementiem, un 18 kN – tekstila elementiem), un tai būtu jāatrodas zem lietotāja pozīcijas. Brīvā dziļuma telpai zem lietotāja jābūt pietiekamai, lai kritiena gadījumā lietotājs nesadurtos ne ar vienu šķērslī. Enkura punktam jābūt novietotam tā, lai maksimāli ierobežotu gan brīva kritiena iespēju, gan kritiena iespējamo attālumu. Enkurierīce saskaņā ar EN 795 būtu jāizmanto tikai kā līdzeklis personu aizsardzībai pret kritienu, nevis nastu pacelšanai.

Šo produktu var izmantot tikai atbildīga un speciāli apmācīta persona, vai arī persona, kuru šāda persona pastāvīgi tieši uzrauga. Pārbaudiet, vai produkts ir savietojams ar pārējo Jūsu aprīkojumu. Izmantojiet tikai tādus produktus, kas atbilst attiecīgo normu un noteikumu prasībām.

Lietotājam, kas izmanto šo produktu, obligāti jābūt informētam par glābšanas iespējām gadījumā, ja notiktu negadījums. Šo produktu atļauts izmantot tikai personai, kuras veselības stāvoklis to atļauj. Ja sagaidāmā slodze sniegsies pāri malai, jāparūpējas par attiecīgiem pasākumiem. Lietošanas pamācība lietotājam jāizsniedz tās valsts valodā, kurā aprīkojums tiks izmantots.

Lietotājam būtu jāsamazina atbrīvotā savienošanas līdzekļa izmērs kritiena draudu tuvumā. Uzstādot savienošanas līdzekļa garumu, lietotam nevajadzētu atrasties telpā, kur pastāv kritiena draudi.

## Kontrole

Pirms izmantošanas ir jāizmēģina pareizais garums, lai nodrošinātu maksimālu drošību.

Izmantošanas laikā kontrolējiet, vai produkta savienojums ar pārējām sistēmas sastāvdaļām ir pareizs. Pirms un pēc katras lietošanas jāpārbauda virves un šuves, arī grūtāk pieejamajās produkta daļās. Produkts, kam ir kaut vismazākās bojājumu pazīmes, nekavējoties jāizņem no lietošanas. Jebkāda iejaukšanās produkta konstrukcijā un remonts ārpus mūsu ražošanas telpām ir aizliegts.

## Jāpārbauda

Griezumī, izdiluums, novecošanas, augstas temperatūras, ķīmikāliju, korozijas un deformāciju utt. izraisīti bojājumi.

**Šuves:** pārplēstas, pārgrieztas, vai iziruši diegi

Identifikācijas numurs, salasāmība, novietojums.

Tērauda trosēi jāpārbauda, vai trosēi nav pastāvīgu asu līkumu vai korozijas. Ja ir bojāts tērauda troses plastmasas apvalks, produkta lietošanu atļauts turpināt tikai tad, ja nav bojātas tērauda šķiedras.

## Liels kritiens

Pēc liela kritiena produkts jāizņem no lietošanas. Šaubu gadījumā nosūtiet produktu kontrolei.

Neaizmirstiet, ka Jūsu dzīvība un Jūsu drošība ir daudz vērtīgākas par jaunu produktu.

## Tīrīšana

Netīru produktu ir iespējams apmazgāt tīrā ūdenī vai ar maigiem mazgāšanas līdzekļiem (maks. 30° C temperatūrā), labi izžāvējot tumšā, labi vēdinātā telpā.

### Dezinfekcija

Ja nepieciešama dezinficēšana, jāizmanto līdzeklis, kas ir piemērots poliamīdam un poliesterim, kā arī tēraudam un alumīnijam. Līdzeklim, kas izšķīdināts tīrā ūdenī (maks. 30° C siltā), ļaujiet vienu stundu iedarboties uz produktu. Pēc tam izmazgājiet tīrā ūdenī un žāvējiet mazapsildītā, tumšā un labi vēdinātā telpā.

### Ķīmikālijas

Sargājiet produktu no saskares ar kodīgām vielām un šķīdinātājiem (skābēm). Šīs ķīmikālijas ir ļoti bīstamas metāliem un sintētiskām šķiedrām.

### Uzglabāšana

Produkts jāuzglabā sausā, tumšā un labi vēdinātā vietā. Sargāt no ilgstošas UV starojuma iedarbības. Neuzglabāt un nežāvēt tiešu siltuma avotu tuvumā. Neuzglabājiet produktu pārāk savītu un noslogotu. Transportēšana – produkts jāpārvadā iepakojumā (piem., no impregnēta auduma, folijas vai plastmasas maisiņā), lai novērstu mehāniskas, ķīmiskas vai citas iedarbības izraisītu defektu veidošanos.

### Temperatūra

Produktu iesakām izmantot šādā temperatūru diapazonā: -40° C līdz +80° C. Šajā temperatūru diapazonā produkts saglabā nepieciešamo izturību.

### Darbmūžs un apskates

Auduma izstrādājumu **darbmūžs ir 10 + 5 gadi** (5 gadi uzglabāšanas saskaņā ar pamācību, 10 gadi no pirmās izmantošanas).

Metāla produktu darbmūžu ierobežo funkcionalitāte, nolietojums, deformācija un oksidācija (korozija). Ja pilnvarotā persona atklāj, ka šāds izstrādājums nav piemērots turpmākai drošai izmantošanai, tai ir tiesības ieteikt izņemt produktu no turpmākās lietošanas arī tad, ja vēl nav beidzies tā darbmūžs.

Metāla un auduma izstrādājumi **vismaz 1 reizi 12 mēnešos jāpakļauj** ražotāja vai personas, kas pilnvarota veikt III kategorijas vienkāršu konstrukciju, tādu kā, piem., IRATA un SPRAT 3. līmeņa utt., IAL kontroli (turpmāk tekstā pilnvarotā persona), kontrolei. Šīs kontroles būtu jāveic arī ārkārtas notikumu gadījumā (kritiens, ķīmiski agresīva vide, mehānisks bojājums vai lietotāja šaubas). Iesakām enkurierīci marķēt ar pēdējās un nākamās kontroles datumu.

### Garantija

**RAŽOTĀJS** materiāla defektiem un ražošanas defektiem sniedz **3 gadu** garantiju.

Garantija neattiecas uz defektiem, kas radušies parastas nolietojumā, nevērības, neprasmīgas rīcības vai nepareizas lietošanas dēļ, kā arī aizliegtu modifikāciju un nepareizas uzglabāšanas rezultātā.

Šī garantija nesedz negadījumus, zaudējumus, nevērību un tādu izmantošanu, kādai produkts nav paredzēts.

**RAŽOTĀJS** neatbild par tiešiem, netiešiem vai nejaušiem zaudējumiem, kas ir saistīti ar mūsu produktu izmantošanu vai radušies tās rezultātā.

## Magyar

Zuhanásveszély, vagy műszaki okokból, esetleg rövid ideig végzett munka esetén ott, ahol nem biztosítható másként a biztonságos megközelítés, megfontolandó a személyi védőeszközök használata. Az ilyen használat nem lehet rögtönzött, és a kiválasztására a munkavégzés helyszínén érvényes alapvető biztonsági óvintézkedésekkel összhangban kell sorra kerülnie.

### HASZNÁLATI ÚTMUTATÓ

Ne használja ezt a terméket anélkül, hogy előzetesen figyelmesen elolvasta volna a használati utasítást. Ez a használati útmutató különböző alkalmazási lehetőségeket kínál. A helytelen használat egyes lehetőségei áthúzva láthatók. A helytelen használat lehetőségei nincsenek maradéktalanul kimerítve, a számuk végtelen. A Lanyard heveder csak a ki nem húzott ábrák szerint használható. Minden egyéb felhasználási mód tilos, és balesethez vagy halálhoz vezethet. A használattal kapcsolatos problémák vagy kérdések esetén, kérjük, vegye fel a kapcsolatot a **GYÁRTÓVAL**.

### Használat

**Vigyázat:** Használat előtt elengedhetetlen a megfelelő szakmai felkészülés.

A Lanyard (rögzítő eszközt) kizárólag az EN 355-nek megfelelő zuhanáscsillapítóval és EN 362-nek megfelelő fém köztessel (acél vagy duralumínium ötvözetből készült, esetleg ovális (Maillon) karabiner) kombinálva, továbbá más olyan biztosító segédeszközökkel használható, amelyek a termékkel egyszerű kompatibilis rendszert alkotnak. Ha a rögzítő eszköz zuhanásgátló rendszer részeként kerül felhasználásra, a felhasználót EN 355 szerinti zuhanásgátlóval kell felszerelni.

A rögzítő eszköznek meg kell felelnie az EN 795 szabványnak (minimális szilárdság acélelemek esetén 12kN, textil elemek esetén 18kN), és elsődlegesen a felhasználó fölött kell lennie. A felhasználó alatti szabad mélységnek megfelelőnek kell lennie ahhoz, hogy zuhanás esetén a zuhanó személy semmilyen akadályba ne ütközzön. A rögzítő pontot úgy kell elhelyezni, hogy mind a szabadesés kockázatát, mint a zuhanás lehetséges magasságát a lehető legkisebbre csökkentse. Az EN 795 szerinti rögzítő eszköz kizárólag személyek zuhanásgátlására használható, súlyok emelésére használni tilos.

A terméket kizárólag felelős és szakmailag képzett személy, vagy ilyen személy állandó közvetlen felügyelete alatt más személy használhatja. Ellenőrizze le, hogy a termék kompatibilis a többi felszerelésével. Kizárólag a vonatkozó szabványok és előírások követelményeinek megfelelő termékeket használjon.

Elengedhetetlenül fontos, hogy a terméket használó felhasználó tájékoztatva legyen a baleseti elsősegélynyújtás lehetőségeiről. A terméket kizárólag megfelelő egészségügyi állapotú személy használhatja. Éleket érintő használat esetén fellépő túlterheléskor megfelelő óvintézkedések alkalmazására van szükség. A használati útmutatót a felhasználó részére azon ország nyelvén kell átadni, amelyben a terméket használni fogják.

A felhasználónak minimalizálnia kell a zuhanásveszély közelében a kilazult rögzítő eszköz méretét. A rögzítő eszköz hosszának beállításakor a felhasználó nem mozoghat zuhanásveszéllyel járó területen.

### Ellenőrzés

Használat előtt a maximális biztonság érdekében próbálja ki a megfelelő hosszt.

A használat során ellenőrizze le a termék és a rendszer egyéb részei kapcsolódásának helyességét. Minden használat előtt és után ellenőrizze le a varratok állapotát, és pedig a termék nehezebben hozzáférhető részein is. A sérülések, károk legkisebb jelét mutató terméket azonnal ki kell vonni a használatból. A terméket gyártó üzemen kívüli mindennemű beavatkozás a termék szerkezetébe, valamint annak mindennemű javítása tilos.

### Leellenőrizendő:

Vágások, kopások, öregedés okozta károk, magas hőmérséklet, vegyi anyagok, rozsdásodás, deformációk hatása stb.

**Varratok:** elszakad, átvágott vagy kifejtett cérnák

Azonosítószám, olvashatóság, elhelyezés

**Acélhuzal esetén ellenőrizni kell, hogy nem hajlott e meg éles szögben, illetve hogy nem rozsdásodik-e. Ha az acélhuzal műanyag bevonata megsérült, a terméket csak akkor szabad használni, ha az acélszálak nem sérültek meg.**

### Nagy zuhanás

Nagyobb, keményebb zuhanás esetén a termékek ki kell vonni a használatból. Kétségek esetén küldje be a terméket ellenőrzésre. Ne feledje, hogy az élete és a biztonsága sokkal többet ér, mint egy új termék.

### Tisztítás

A beszennyeződött terméket tiszta, vagy kevés tisztítószerrel tartalmazó vízben mossa ki (max. 30°C), majd száraz és jól szellőző, sötét helyiségben szárítsa meg.

### Fertőtlenítés

Fertőtlenítés szükségessége esetén használjon poliamidra és poliészterre vagy acélra, alumíniumra alkalmas terméket. Hagyja a tisztítószeres tiszta vízben (max. 30°C-os meleg víz) feloldott készítményt egy órán keresztül hatni a termékre. Ezt követően mossa ki tiszta vízben, majd szárítsa alig fűtött, sötét és jól szellőző helyiségben.

### Vegyianyagok

Óvja a beülőt a maró hatású anyagoktól és oldószerektől (savak). Ezek a vegyi anyagok a fémek és műszálakra nézve rendkívül veszélyesek.

### Tárolás

A terméket jól szellőző, száraz és sötét helyen tárolja. Óvja a hosszú távú UV sugárzástól. Ne tárolja és ne szárítsa a terméket hőforrások közvetlen közelében. Ne tárolja a terméket összezsugorított, terhelt állapotban.

**Szállítás** - a terméket becsomagolva kell szállítani (pl.: impregnált szövet, fólia vagy műanyag zacskó), megelőzve ezzel a nedvesség vagy a mechanikai, kémiai és egyéb hatások okozta hibákat.

### Hőmérséklet

A terméket -40°C és +80°C közötti hőmérséklet-tartományban ajánlott használni. E hőmérséklet határértékek között a termék megőrzi a szükséges szilárdságát.

### Élettartam és ellenőrzések

A textiltermékek **élettartama 10 + 5 év** (5 év használati útmutató szerinti tárolás, 10 év az első használatától számolva).

A fémtermékek élettartamát használat, kopás, deformációk és oxidálódás (rozsdásodás) befolyásolja. Ha a jogosult személy a terméket nem találja alkalmasnak a további biztonságos használatára, jogosult javaslatot tenni a termék további felhasználásból való kivonására, éspedig még abban az esetben is, ha annak élettartama még nem járt le.

A termékeket legkevesebb 12 havonta **1x le kell ellenőriztetni a gyártóval vagy** OOP kategória III. egyszerű szerkezetek ellenőrzésére jogosult személlyel (a továbbiakban „jogosult személy”), pl. IRATA és SPRAT LEVEL 3 stb. Ezekre az ellenőrzésekre különleges események esetén (lezuhanás, agresszív vegyi környezet, mechanikus sérülés vagy a felhasználó kétségei) is szükség van. Javasolt a rögzítő eszközt a következő és az utolsó ellenőrzés dátumával megjelölni.

### Jótállás

**A GYÁRTÓ 3 év jótállást** nyújt az anyag- és gyártási hibákra.

A jótállás nem vonatkozik a standard kopás, gondatlanság, szakszerűtlen használat, helytelen kezelés, nem engedélyezett átalakítások és rossz tárolás okozta hibákra.

A jótállás nem vonatkozik a termék nem rendeltetésszerű használata esetén fellépő balesetekre, sérülésekre, gondatlanságra és használatára.

**A GYÁRTÓ** nem felel a termék használatával összefüggő, vagy annak következményeként fellépő közvetlen, közvetett vagy véletlenszerű károkért.

## 普通話

如果存在坠落的危险并且由于技术原因或者时间非常短暂而无法保证安全通道，必须考虑使用个人防护用品。此类使用方法任何时候都不能是即兴的，其选择要符合在工作地点执行的相关基本安全措施。

## 使用说明

如果您尚未仔细阅读该使用说明书，则请勿使用本产品。

本说明书介绍不同的使用可能性。某些知名的不规范使用可能性被图示并划掉。本说明书不包括所有不规范用法，用法不规法的例子还有很多。**Lanyard**只可根据未被划掉的图示来使用。任何指定外的使用方法都是被禁止的，因其可以导致意外或者死亡。在使用过程中出现问题或者不完全了解产品用法的话，请联系**生产商**。

## 使用方法

**注意：**使用之前有必要进行专业培训。

**Lanyard**产品（连接装置）只能与止坠器（符合EN 355）和金属登山扣（符合EN 362）同时使用（钢铁或硬铝安全钩，也可以用O型连接锁 --- 所谓的梅隆锁），此外还必须用配合安全带的其它安全用品，并与本产品形成简单的搭配系统。

倘若将锚固设备作为防坠系统的部分来使用，则用户必须配备符合EN355要求的止坠器。

锚固设备必须符合EN 795（钢构件的最小强度为12kN，纺织构件的最小强度为18kN）之规定，并且最好在用户位置的上方使用。用户下方的自由空间深度必须足够，以防万一发生跌落时被任何障碍物击中。固定点的位置应确保自由下落与可能发生的跌落都保持最短距离。符合EN 795之规定的锚固设备只能用于保护人员跌落，而不能用于提升负载。

该产品只可由负责的、经过专业培训的人员，或者在其直接监护下的人员使用。请检查产品是否和您其它装备相配。只可使用符合相关标准和法规的产品。

必须让本产品的使用者了解，在发生意外的情况下展开救援的可能性。本产品只可由身体健康的人员使用。如果在边缘使用时出现可能的负载，则必须考虑采取适当的措施。必须以用户使用该设备所在国家的语言向用户提供使用说明书。

用户应尽量减少靠近危险坠落处的连接装置的松动尺寸。在调整连接装置的长度时，用户不应在有坠落危险的区域活动。

## 检查

在使用前必须试验正确的长度以确保最大的安全性。

在使用过程中检查产品与其它部件是否正确连接。每次使用前必须检查绳索和接缝，以及产品较难接触到的部位的状况。显示有任何损坏迹象的产品，必须立刻被淘汰使用。任何对产品结构的调整变化或者在我们生产场地以外的修理都是被禁止的。

## 必须检查

刮伤，擦伤，由于老化、高温、接触化学材料、腐蚀、变形等原因而造成的损坏。

**接缝：**拉断、割断或者脱线

识别号码，可读性，位置。

必须检查钢丝绳是否显示出永久性的急剧弯曲或者腐蚀。如果钢丝绳的塑料涂层已损坏，那么只有在钢丝没有损坏的情况下才可以使用该产品。

## 严重坠落

在严重坠落之后产品必须被淘汰使用。如果存在疑问请将产品寄回做检查。别忘了，您的生命和安全价值远远超过新的产品。

## 清洁

可用清水或者含有柔和洗涤剂的水（最高温度30度）冲洗未清洁的产品，然后放在黑暗、通风良好的地方晾干。

## 消毒

如果必须进行消毒，则只能使用适用于聚酰胺和聚酯或者钢制品的制剂。请先将制剂溶于清水中（最高温度30度），然后将产品浸入其中一个小时。接下来将产品在清水中冲洗并且在低温、黑暗、通风良好的地方晾干。

## 化学物质

防止产品接触腐蚀性材料或（酸性）溶剂。这些化学物质对金属与合成纤维非常有危险。

## 储存

请将产品储存在干燥、黑暗、通风良好的地方。防止长时间暴露于紫外线辐射。储存并晾干时离热源保持足够的距离。存放时，产品不能受弯曲变形，也不可受压。

**运输** – 本产品必须以包装形式进行运输（例如：浸渍的织物、箔纸或者塑料袋），以防止由于潮湿或者机械、化学或其它影响而导致的缺陷。

## 温度

建议在环境温度范围为  $-40^{\circ}\text{C}$  至  $+80^{\circ}\text{C}$  内使用本产品。在此温度范围内，产品可保持必要的强度。

## 寿命与检查

纺织品有 **10 + 5 年的使用寿命**（5年根据使用说明书储存，第一次使用之后10年）。

金属产品的寿命受限于产品性能、日常磨损、变形和腐蚀。如果授权人确信，该产品不符合继续安全使用的要求，在其权限内可建议淘汰产品，即使该产品的使用寿命还未到期限。

金属和纺织品必须进行**每十二个月至少一次的检查**，由生产商进行，或者持简单设计OOP三级的授权人（下文仅“授权人”）进行，例如IRATA和SPRAT 三级等等。在紧急情况下（坠落、腐蚀性化学环境、机械损伤或者使用者有疑问等）也要进行此类检查。我们建议在锚固设备上标注上一次和下一次检查的日期。

## 保修

**生产商**对于材料缺点或者产品制造缺陷提供**三年**的保修期。

保修承诺不包括产品因日常使用而造成的磨损，由疏忽而造成的损失，对产品进行不专业或不正确的操作，使用不当、私自修理改装或者储存不当。

对产品使用不当、因疏忽原因而造成的事故和损失不包含在保修范围内。

**生产商**不承担与使用本产品有关的任何直接、间接、甚至附带损失，或者所造成后果的赔偿。



## Polski

W przypadkach, gdy istnieje ryzyko upadku i gdy ze względów technicznych lub ze względu na pracę z bardzo krótkim czasem trwania nie można w inny sposób zapewnić bezpiecznego dostępu, należy rozważyć zastosowanie środków ochrony indywidualnej. Takie zastosowanie nigdy nie powinno być improwizowane, a jego wybór należy specjalnie zabezpieczyć poprzez podjęcie stosownych podstawowych środków bezpieczeństwa w miejscu pracy.

## INSTRUKCJA OBSŁUGI

**Lonży Lanyard** nie należy używać bez dokładnego zapoznania się z instrukcją obsługi.

Niniejsza instrukcja wskazuje różne możliwości użycia. Niektóre spośród możliwych sposobów niewłaściwego użycia zostały zilustrowane i przekreślone. Nie podano jednak wszystkich możliwości nieodpowiedniego użytkowania, bowiem jest ich zbyt wiele. Lonży Lanyard można używać tylko zgodnie z nieprzekreślonymi ilustracjami. Jakiegokolwiek inne użycie jest zabronione, może prowadzić do wypadku czy śmierci. W przypadku problemów z użyciem czy niezrozumieniem zaleceń, prosimy o kontakt z **PRODUCENTEM**.

## Sposób użycia

**Uwaga:** Przed użyciem niezbędne jest specjalistyczne przeszkolenie.

Lonży Lanyard należy używać wyłącznie w połączeniu z absorberem energii wg normy EN 355 i metalową klamrą odpowiadającą normie EN 362 (stalowy lub duraluminiowy karabinek, ewentualnie owalna klamra, tzw. Maillon), następnie w połączeniu z pozostałymi produktami, które wraz ze lonżą Lanyard tworzą prostą i kompatybilną całość. Urządzenie kotwiące powinno spełniać wymogi normy EN 795 (minimalna wytrzymałość 12kN dla elementów stalowych i 18kN dla elementów włókienniczych) i najlepiej powinno znajdować powyżej pozycji użytkownika. Obszar wolnej głębokości pod użytkownikiem powinien być wystarczający, aby w przypadku upadku nie doszło do uderzenia w jakąkolwiek przeszkodę. Punkt kotwiący powinien być umieszczony w taki sposób, aby zarówno swobodny upadek, jak również ewentualna odległość upadku zostały ograniczone do minimum. Urządzenie kotwiące zgodnie z normą EN 795 należy stosować wyłącznie jako środek chroniący osoby przed upadkiem, nie do podnoszenia ciężarów.

Z produktu może korzystać jedynie osoba odpowiedzialna i przeszkolona, ewentualnie osoba pozostająca pod stałym nadzorem kogoś takiego. Sprawdź, czy wyrób jest kompatybilny z pozostałym, używanym przez Ciebie, osprzętem. Używać można wyłącznie produktów spełniających wymogi określone w odpowiednich normach i przepisach. Niezbędne jest, aby użytkownik korzystający z produktu, został wcześniej poinformowany o możliwościach otrzymania pomocy w sytuacji, gdyby doszło do wypadku. Je nezbývá, aby uživatel, který používá tento výrobek, byl informován o možnostech poskytnutí záchrany v případě, že dojde k nehodě. Ten produkt może być używany wyłącznie przez osoby o wystarczającej sprawności fizycznej. Jeżeli w przypadku użytkowania ponad krawędzią wydaje się, że istnieje możliwość obciążenia, należy rozważyć odpowiednie środki. Instrukcja użytkowania musi być dostarczona użytkownikowi w języku kraju, w którym sprzęt będzie używany.

Użytkownik powinien zminimalizować wielkość poluzowanego środka łączącego w pobliżu występowania ryzyka upadku. Przy ustawianiu długości środka łączącego użytkownikowi nie wolno poruszać się w przestrzeni, gdzie istnieje ryzyko upadku.

## Kontrola

Przed użyciem należy dopasować właściwą długość, by zapewnić maksymalne bezpieczeństwo.

Podczas użytkowania sprawdzaj, czy produkt jest właściwie połączony z innymi elementami całego osprzętu. Przed i po każdym użyciu skontroluj szwy, również w trudniej dostępnych częściach produktu. Wyrób, który jest choć trochę uszkodzony, należy natychmiast wycofać z użycia. Wszelkie ingerencje, dotyczące konstrukcji czy samodzielnych napraw poza miejscem produkcji, są zabronione.

## Należy skontrolować

Nacięcia, rozdarcia, szkody spowodowane starzeniem się produktu, powstałe pod wpływem wysokiej temperatury, działania chemikaliów, korozji, deformacji itd.

**Szwy:** rozdarte, rozcięte lub prujące się nici

**Szwy:** numer identyfikacyjny, czytelność, umieszczenie

W przypadku liny stalowej konieczne jest sprawdzenie, czy nie ma na niej stałego, ostrego wygięcia liny lub korozji. Jeżeli plastikowe opakowanie liny stalowej jest uszkodzone, produkt może być użytkowany tylko wtedy, gdy włókna stalowe nie zostały uszkodzone.

## Duże odpadnięcie

Po dużym odpadnięciu produkt należy wycofać z użycia. W przypadku wątpliwości, wyślij produkt do kontroli. Nie zapominaj, że Twoje życie i bezpieczeństwo mają o wiele wyższą cenę niż nowa lonża Lanyard.

## Czyszczenie

Zabrudzoną lonżę Lanyard można obmyć czystą wodą lub delikatnymi środkami piorącymi (maks. 30°C) i wysuszyć w dobrze wietrzonej pomieszczeniu.

### Dezynfekcja

Jeżeli dezynfekcja jest niezbędna, należy użyć odpowiedniego środka przeznaczonego do poliamidu i poliestru lub stali. Rozpuszczony w wodzie (maks. temperatura 30°C) nałóż i pozostaw produkt na godzinę. Następnie wypierz produkt w czystej wodzie i wysusz go w słabo ogrzewanym, ciemnym pomieszczeniu z dostępem powietrza.

### Chemikalia

Chroń produkt przed kontaktem z substancjami żrącymi i rozpuszczalnikami (kwasami). Chemikalia te są dla metali i włókien syntetycznych bardzo niebezpieczne.

### Przechowywanie

Przechowuj produkt w suchym, ciemnym i dobrze wietrzonej miejscu. Unikaj długotrwałego oddziaływania promieni UV. Nie przechowuj ani nie susz w bezpośredniej bliskości źródeł ciepła. Podczas przechowywania produkt nie powinien być zbyt skręcony i przygnieciony.

**Transport** – wyrób należy przewozić w opakowaniu (np.: tkanina impregnowana, woreczek foliowy lub plastikowy), aby zapobiec powstaniu wad spowodowanych przez wilgoć, wpływy mechaniczne, chemiczne lub inne wpływy.

### Temperatura

Zaleca się, by produktu używać w zakresie temperatur od -40°C do +80°C. W tym zakresie bowiem wyrób zachowuje niezbędną wytrzymałość.

### Żywotność produktu i przeglądy

Produkty tekstylne mają **żywoćność 10 + 5 lat** (5 lat przechowywania zgodnie z instrukcją, 10 lat od pierwszego użycia).

Produkty metalowe mają żywotność ograniczoną przez czas działania, zużycie, deformację i korozję. Jeżeli uprawniona osoba stwierdzi, że produkt tekstylny nie nadaje się już do bezpiecznego użytkowania, to ma prawo zalecić, by wyrób został wycofany z użycia, nawet przed upłynięciem okresu żywotności.

Metalowe i tekstylne wyroby muszą być **co najmniej raz na 12 miesięcy kontrolowane** przez producenta lub osobę uprawnioną do kontroli ŚOI kategorii III – proste konstrukcje (dalej osoba uprawniona), np. IRATA i SPRAT LEVEL 3 itd. Kontrole te powinny być przeprowadzane również w przypadku wyjątkowych sytuacji (odpadnięcie, działanie agresywnych substancji chemicznych, uszkodzenia mechaniczne lub wątpliwości samego użytkownika). Kovové i textilní výrobky musí být **minimálně 1 krát za 12 měsíců kontrolovány** výrobcem nebo osobou oprávněnou ke kontrole OOP kategorie III. jednoduché konstrukce (dále jen osoba oprávněná), jako např. IRATA a SPRAT LEVEL 3 atd. Tyto kontroly by měly být prováděny i v případě mimořádných událostí (pád, agresivní chemické prostředí, mechanické poškození, nebo pochybnost uživatele) Zaleca się oznaczenie urządzenia kotwiącego datą następnego i ostatniego przeglądu.

### Gwarancja

**PRODUCENT** udziela gwarancji **na okres 3 lat** na wady materiału i wady fabryczne.

Gwarancja nie obejmuje wad spowodowanych przez proces zużycia, zaniedbania, niefachowe korzystanie, niewłaściwe użytkowanie, zabronione modyfikacje i nieodpowiednie przechowywanie.

Gwarancja nie obejmuje wypadków, szkód, zaniedbań i użytkowania niezgodnego z przeznaczeniem produktu.

**PRODUCENT** nie odpowiada za bezpośrednie, pośrednie i przypadkowe szkody, które powstały w wyniku korzystania z naszych produktów lub są konsekwencją ich użytkowania.

## Português

Nos casos onde existe o risco de queda e onde, por razões técnicas ou por tratar-se de um trabalho de duração muito curta, não existe outro acesso assegurado, é necessário considerar o uso dos equipamentos de proteção individual. Este tipo de uso nunca deve ser improvisado e esta opção deve ser especificamente assegurada mediante as respetivas medidas de segurança no local de trabalho.

### MODO DE EMPREGO

Não use **este produto** sem a leitura meticulosa do modo de emprego.

Este modo de emprego mostra diversas possibilidades de uso. Algumas possibilidades de uso incorreto conhecidas são representadas e riscadas. As possibilidades de uso incorreto não são esgotadas e existem muitas outras. A fita lanyard pode ser usada apenas conforme as figuras não riscadas. Qualquer outro modo de utilização é proibido e pode resultar em acidente ou morte. Em caso de dificuldades de uso ou incompreensão contacte, por favor, o **FABRICANTE**.

### Uso

**Atenção:** Faz-se necessário o treino especializado antes do uso.

A fita lanyard (elemento de ligação) deve ser usada unicamente em combinação com o amortecedor de quedas conforme EN 355 e com o mosquetão metálico conforme EN 362 (mosquetão de aço ou duralumínio, chamado maillon) a seguir em combinação com outros instrumentos de segurança que constituem, em conjunto com este produto, um sistema simples compatível.

Se o dispositivo de ancoragem for utilizado como parte de um sistema de paragem de quedas, o utilizador deve estar equipado com um dispositivo de paragem de quedas em conformidade com a norma EN 355.

O dispositivo de ancoragem deve estar em conformidade com a EN 795 (resistência mínima 12kN para elementos de aço e 18kN para elementos têxteis) e deve ser preferencialmente localizado acima da posição do usuário. O espaço de profundidade livre sob o usuário deve ser suficiente para evitar que qualquer obstáculo bata no caso de uma queda. O ponto de ancoragem deve ser localizado de forma que tanto a queda livre quanto a possível distância de queda sejam mantidas no mínimo. Os dispositivos de ancoragem de acordo com EN 795 devem ser usados apenas como meio de proteção de pessoas contra quedas e não para elevar cargas.

Este produto pode ser usado apenas por uma pessoa responsável e especialmente treinada ou pessoa sob a orientação direta da mesma. Verifique se o produto é compatível com o resto do seu equipamento. Use apenas os produtos conforme aos requisitos das respetivas normas e regulações.

É necessário que o usuário que usa este produto seja informado sobre as possibilidades de assistência ou resgate se houver acidente.

Este produto só pode ser usado por uma pessoa qualificada em medicina. Se uma possível carga aparecer quando usada sobre a borda, medidas apropriadas devem ser levadas em consideração. As instruções de uso devem ser fornecidas ao usuário no idioma do país em que o equipamento será usado.

O utilizador deve minimizar o tamanho do elemento de ligação solto perto do risco de queda. Ao ajustar o comprimento do elemento de ligação, o utilizador não deve mover-se numa área onde haja o risco de queda.

### Inspeção

Antes da utilização é preciso experimentar o comprimento correto para assegurar a máxima segurança.

Durante o uso verifique se o produto está ligado corretamente às outras partes do sistema. Antes e após cada uso é necessário verificar as cordas e costuras e não omitir as partes menos acessíveis do produto. O produto que mostrar qualquer traço de deterioração deve ser imediatamente colocado fora de uso. Todas as intervenções na estrutura do produto ou reparações fora dos nossos locais de fabricação são proibidas.

### É necessário verificar

Cortes, desgastes decorrentes dos efeitos do envelhecimento, temperatura elevada, substâncias químicas, corrosão, deformação etc.

**Costuras:** rompidas, cortadas ou fios arrancados.

**Costuras:** número de identificação, legibilidade, posição

No caso de um cabo de aço, é necessário verificar se ele apresenta dobra acentuada permanente do cabo ou corrosão. Se o revestimento plástico do cabo de aço estiver danificado, o produto só pode ser usado se as fibras de aço não tiverem sido danificadas.

### Queda grave

Após uma queda muito grave o produto deve ser colocado fora de uso. Em caso de dúvidas envie o produto para ser verificado. Não esqueça que a sua vida e segurança têm um valor muito superior ao valor de novo produto.

### Limpeza

O produto sujo pode ser lavado com água limpa ou produtos de lavar leves (max. 30°C) e deve ser bem secado em local ao abrigo da luz e bem arejado.

### Desinfecção

Se a desinfecção é necessária deve ser usado o produto adaptado à poliamida e poliéster ou aço. Dissolva o produto em água pura (max. 30°C) e deixe funcionar sobre o produto durante uma hora. A seguir lave em água pura e deixe secar em local pouco aquecido, ao abrigo da luz e bem arejado.

### Substâncias químicas

Proteja o produto contra o contacto com substâncias corrosivas e solventes (ácidos). Estas substâncias químicas são muito perigosas para os metais e fibras sintéticas.

### Transporte e armazenagem

Guarde o produto em lugar seco, bem arejado e ao abrigo da luz. Proteja contra os efeitos dos raios UV a longo prazo. Não armazene nem seque na proximidade das fontes diretas de calor. Não armazene o produto demasiadamente toro e carregado.

**Transporte** - o produto deve ser transportado em embalagem (ex: tecido impregnado, papel alumínio ou saco plástico) para evitar defeitos causados por umidade ou influências mecânicas, químicas ou outras.

### Temperatura

Recomendamos usar o produto no intervalo de temperaturas entre -40°C e +80°C. Neste intervalo de temperaturas o produto guarda a resistência necessária.

### Vida útil e inspeções

A vida útil dos produtos têxteis é **10 + 5 anos** (5 anos de armazenagem conforme as instruções, 10 anos a partir do primeiro uso).

A vida útil dos produtos feitos de metal é limitada pela funcionalidade, desgaste, deformação e oxidação (corrosão). Se a pessoa habilitada constatar que o produto já não está apto para o uso seguro, é da sua competência recomendar que este produto seja excluído do uso apesar de que, de facto, a vida útil ainda não tenha expirado.

Os produtos de metal e têxtil devem ser **examinados 1 vez a cada 12 meses, no mínimo**, pelo fabricante ou pela pessoa habilitada para executar a inspeção do equipamento de proteção individual de categoria III, estruturas simples (a seguir designado pessoa habilitada), como por exemplo IRATA ou SPRAT LEVEL 3 etc. Estas inspeções deveriam ser executadas também nos casos dos acontecimentos imprevisíveis (queda, ambiente químico agressivo, deterioração mecânica ou dúvidas do usuário). Recomendamos marcar o dispositivo de ancoragem com a data da próxima e última inspeção.

### Garantia

**O FABRICANTE** presta **3 anos** de garantia contra os defeitos do material e da fabricação.

Esta garantia não abrange defeitos causados por desgaste normal do produto, negligência, manipulação não profissional, uso errado, arranjos proibidos e má armazenagem.

Os acidentes, danos, negligência e uso para o qual o produto não é destinado não são cobertos pela presente garantia.

**O FABRICANTE** não assume a responsabilidade pelos danos diretos, indiretos ou acidentais que estão relacionados ao uso dos nossos produtos ou são consequências deste uso.

## România

În cazurile în care există un risc de cădere și în cazul în care, din motive tehnice sau de lucru cu o durată foarte scurtă, nu poate fi altfel de acces securizat, este necesar să se ia în considerare utilizarea de echipament individual de protecție. O astfel de utilizare nu trebuie să fie improvizată și alegerea sa ar trebui să fie garantată în mod specific în măsurile relevante de securitate de bază la locul de muncă.

### Instrucțiuni de utilizare

Nu folosiți acest produs, fără a citi cu atenție manualul de instrucțiuni.

Acest manual prezintă diferitele posibilități. Unele posibilitățile cunoscute de folosire neadecvată sunt afișate și barate. Posibilitățile de folosire neadecvată nu sunt epuizate, și există nenumărate moduri. Cablajul poate fi utilizat numai conform afișajului nebarat. Orice altă utilizare este interzisă și poate duce la un accident sau deces. În cazul în care apare o problemă cu utilizarea sau o neînțelegere, vă rugăm să contactați **producătorul**.

### Utilizare

**Atenție:** Înainte de a utiliza produsul este necesar a se exercita utilizarea lui corectă.

Lanyard (dispozitiv de conectare) trebuie să fie utilizat numai în combinație cu un disipator de energie conform EN 355 și cu un conector de metal EN 362 (carabină sau cataramă ovală de oțel sau duraluminiu (de exemplu. Maillon), de asemenea, în combinație cu alte dispozitive de blocare, produse care alcătuiesc împreună cu Lanyard un sistem simplu și compatibil.

Dacă ancorajul este utilizat ca parte a unui sistem de oprire a căderii, utilizatorul trebuie să fie echipat cu un dispozitiv de protecție împotriva căderii conform EN 355.

Cablajul de ancorare trebuie să respecte EN 795 (rezistență minimă 12kN pentru elementele din oțel și 18kN pentru elementele textile) și trebuie să fie de preferință situat deasupra poziției utilizatorului. Spațiul liber de adâncime de sub utilizator trebuie să fie suficient, astfel încât, în caz de cădere, să nu existe niciun impact asupra vreunui obstacol. Punctul de ancorare trebuie amplasat astfel încât atât căderea liberă cât și distanța posibilă de cădere să fie menținute la un nivel minim. Cablajul de ancorare, conform EN 795, trebuie utilizat numai ca mijloc de protejare a persoanelor împotriva căderilor și nu pentru ridicarea încărcăturilor.

Acest produs poate fi utilizat numai de către o persoană responsabilă și instruită profesional, sau o persoană sub supravegherea constantă a unei astfel de persoane. Asigurați-vă că cablajul este compatibil cu restul echipamentelor dumneavoastră. Folosiți numai produse care îndeplinesc cerințele standardelor și reglementărilor aplicabile. Este necesar ca utilizatorul, care folosește acest cablaj, să fie informat cu privire la posibilitățile de acordare de ajutor în caz de accident. Acest produs poate fi utilizat numai de către o persoană calificată din punct de vedere medical. Dacă apare o posibilă sarcină, în cazul utilizării la limită, trebuie luate în considerare măsurile corespunzătoare. Instrucțiunile de utilizare trebuie furnizate utilizatorului în limba țării în care echipamentul va fi utilizat.

Utilizatorul ar trebui să minimizeze dimensiunea elementelor de fixare slăbite aproape de pericolul de cădere. La reglarea lungimii mijloacelor de conectare, utilizatorul nu trebuie să se deplaseze într-o zonă în care există riscul de cădere.

### Control

Înainte de a utiliza produsul, este necesar să se verifice lungimea corectă, pentru a asigura confort și siguranța maximă.

În timpul utilizării, asigurați-vă de conectarea corectă a produsului cu alte componente ale sistemului. Înainte și după fiecare utilizare, este necesar să se verifice starea curelele și cusături, de asemenea, în părțile mai puțin accesibile ale produsului. Cablajul, care nu prezintă semne de deteriorare trebuie să fie scos imediat din uz. Orice interferență în proiectarea produsului sau serviciu în afara facilităților noastre de producție sunt interzise.

### Trebuie să fie verificate

Tăieturi, înțepături, daune cauzate de îmbătrânire, temperaturi ridicate, produse chimice, etc.

**Cusături:** rupte, tăiate sau fir descusut.

Numarul de identificare, lisabilitate, plasarea

În cazul unei frânghii de oțel, este necesar să verificați dacă aceasta nu prezintă vreo îndoire permanentă bruscă a corzii sau coroziune. Dacă stratul de plastic al cablului de oțel este deteriorat, produsul poate fi utilizat numai dacă fibrele de oțel, la rândul lor, nu au fost deteriorate.

### Cădere de la înălțime mare

După o cădere de la înălțime, produsul trebuie să fie retras din uz. În caz de dubiu, vă rugăm să verificați cablajul. Amintiți-vă că viața și siguranța dumneavoastră au o valoare mult mai mare decât produsul cel nou.

### Curățirea

Produsul murdar poate fi spălat cu apă curată sau detergenți (max. 30 ° C) și se usucă într-o cameră întunecată, bine ventilată.

### Dezinfectare

Dacă este necesară dezinfectarea, aceasta trebuie să fie utilizată într-o compoziție adecvată pentru poliamidă și poliester sau oțel. Lăsați produsul, dizolvat în apă pură (max. 30 ° C), să acționeze asupra produsului timp de o oră. Apoi se spală cu apă curată și se usucă într-o cameră nu foarte caldă, întunecată și bine ventilată.

### Chimicale

Protejați produsul de contactul cu baze și solvenți (acizi). Aceste substanțe chimice sunt foarte periculoase pentru fibrele sintetice.

### Depozitare

Produsul trebuie depozitat într-un loc uscat, întunecos, bine ventilat. A se feri de expunerea prelungit la radiații UV. Nu depozitați produsul aproape de sursa de căldură directă. Nu depozitați cablajul prea răsucit și supraîncărcat.

**Transport** - produsul trebuie transportat în ambalaje (de exemplu: țesătură impregnată, folie sau pungă de plastic) pentru a preveni defectele cauzate de umiditate sau influențe mecanice, chimice sau de altă natură.

### Temperatura

Se recomandă utilizarea produsului într-un interval de temperatură de -40 ° C până la + 80 ° C. Între aceste temperaturi produsul își păstrează rezistența necesară.

### Durabilitate și întreținere

Produsele textile au o **durata de viață de 10 + 5 ani** (5 ani de depozitare, în conformitate cu instrucțiunile, 10 ani de la prima utilizare).

Produsele metalice au o durată de viață limitată de funcționalitate, uzură, deformare și oxidare (coroziune). În cazul în care persoana autorizată descoperă că produsul textil nu este eligibil pentru a fi utilizat în continuare în condiții de siguranță, este de competența sa de a recomanda excluderea produsului de la utilizarea în continuare, chiar dacă durata sa de viață nu a expirat încă.

Produsele metalice și textile trebuie să fie de **cel puțin o dată în 12 luni controlate** de către producător sau o persoană autorizată să verifice designul simplu PPE categoria III. (denumit în continuare persoana autorizată), de exemplu. IRATA și SPRAT LEVEL 3 etc. Aceste controale ar trebui efectuate chiar în caz de urgență (căderi, substanțe chimice agresive, deteriorări mecanice, sau neîncrederea utilizatorului).

Vă recomandăm să marcați cablajul de ancorare cu data următoarei și ultimei inspecții.

### Garanție

**PRODUCĂTORUL** oferă **3 ani** garanție împotriva defectelor de material și manoperă. Garanția nu acoperă daunele cauzate de uzura normală, neglijență, abuz, utilizare improprie, modificări interzise și depozitare rău. Accidente, daune, neglijență, și utilizările pentru care produsul nu este proiectat, acestea nu sunt acoperite de această garanție.

**PRODUCĂTORUL** nu este responsabil pentru orice daune directe, indirecte, incidentale sau alte cauze, care sunt au intervenit în urma utilizării produselor.

## Русский

В случаях, когда существует риск падения и, где по техническим причинам или для работы с очень короткой продолжительностью, не может быть другим способом обеспечен безопасный доступ, необходимо рассмотреть вопрос об использовании средств индивидуальной защиты. Такое использование никогда не должно быть импровизированным, и его выбор должен быть специально обеспечен с помощью основных мер по обеспечению безопасности в месте работы.

## ИНСТРУКЦИЯ ПО ИСПОЛЬЗОВАНИЮ

**Перед использованием данного снаряжения** внимательно прочитайте инструкцию по использованию. В этой инструкции приведены различные способы использования. Некоторые из известных способов неправильного использования показаны и перечеркнуты. Способы неправильного использования не исчерпаны указанными здесь, существует бесчисленное множество таких способов. Продукт можно использовать только в соответствии с перечеркнутыми изображениями. Любое другое использование запрещено и может привести к несчастному случаю или смерти. В случае проблем с использованием или сомнений, пожалуйста, обратитесь к **ПРОИЗВОДИТЕЛЮ**.

### Использование

**Внимание:** Перед использованием необходима профессиональная подготовка.

Lanyard (соединительная подсистема) необходимо использовать только в сочетании с абсорбером в соответствии с EN 355 и металлическим соединительным звеном, соответствующим EN 362 (стальной или дюралевый карабин или овальный зажим (напр. Maillon), а также в сочетании с другими страховочными элементами, которые вместе со снаряжением создают простую совместимую систему.

Анкерное устройство должно соответствовать EN 795 (минимальная прочность 12 кН для стальных элементов и 18 кН для текстильных элементов) и предпочтительно должно находиться выше положения пользователя. Свободная высота под пользователем должна быть достаточной, чтобы при падении избежать удара о какое-либо препятствие. Анкерная точка должна быть расположена так, чтобы как свободное падение, так и возможное расстояние падения были как можно меньше. Анкерное устройство в соответствии с EN 795 должно использоваться только как средство защиты людей от падения, но не для подъема грузов.

Это изделие может использовать только ответственное и профессионально подготовленное лицо, или лицо, находящееся под постоянным непосредственным руководством такого человека. Убедитесь, что продукт совместим с другим снаряжением. Используйте только продукты, которые отвечают требованиям соответствующих стандартов и правил.

Необходимо, чтобы пользователь, который использует данное снаряжение, был проинформирован о возможностях предоставления помощи при несчастном случае. Этот продукт может использовать только физически пригодное лицо. Если существует возможность нагрузки при использовании через край, необходимо принять соответствующие меры. Инструкции по эксплуатации должны быть предоставлены пользователю на языке страны, в которой будет использоваться оборудование.

Пользователю необходимо сократить длину шпагата соединительной подсистемы, находясь в местах угрожающих опасным падением. Во время регуляции длины шпагата, пользователю не стоит двигаться в опасных местах, угрожающих опасным падением.

### Проверка

Перед использованием, необходимо проверить правильную длину для обеспечения максимальной безопасности.

Во время использования, проверяйте правильность соединения соединительной подсистемы с другими компонентами системы. До и после каждого использования, необходимо проверять веревки и швы также в менее доступных частях продукта. Продукт, который выказывает наименьшие признаки повреждения, необходимо немедленно вывести из использования. Любое вмешательство в конструкцию продукта или ремонт за пределами наших производственных мощностей запрещены.

### Необходимо проверять

Разрезы, потертости, дефекты, связанные со старением, влиянием высоких температур, химических веществ, коррозии, деформаций и т.д.

В случае стального троса необходимо проверить, нет ли на нем постоянного резкого изгиба каната или коррозии. Если пластиковое покрытие стального троса повреждено, продукт можно использовать только в том случае, если не повреждены стальные волокна.

### Падение с большой высоты

После падения с большой высоты изделие должно быть выведено из использования. В случае сомнений, отправьте продукт на проверку. Помните, что ваша жизнь и ваша безопасность стоит гораздо больше, чем новое снаряжение.

#### **Очистка**

Грязное снаряжение можно мыть чистой водой или неагрессивными моющими средствами (при макс. температуре 30°C) и полностью высушить в темном, хорошо проветриваемом помещении.

#### **Дезинфекция**

При необходимости дезинфекции нужно использовать средства, подходящие для полиамида и полиэстера или стали. В средстве, растворенном в чистой воде (макс. температура 30°C), замочите снаряжение на один час. Обязую стирать в теплой воде и сушите в прохладном, темном и хорошо проветриваемом помещении.

#### **Химические вещества**

Не подвергайте устройство воздействию агрессивных химических веществ и растворителей (кислот). Эти химические вещества очень опасны для металлов и синтетических волокон.

#### **Транспортировка и хранение**

Храните снаряжение в сухом, темном и хорошо проветриваемом помещении. Защищайте от длительного влияния ультрафиолетовых лучей. Не храните и не сушите вблизи прямых источников тепла. Не храните Lanuyard в слишком скрученном состоянии и под нагрузкой.

**Транспортировка** – продукт необходимо транспортировать в упаковке (например, импрегнированная ткань, полиэтиленовый или пластиковый пакет), чтобы предотвратить дефекты, вызванные влажностью или механическими, химическими или другими воздействиями.

#### **Температура**

Рекомендуем использовать снаряжение в диапазоне температур от -40° С до 80° С. В диапазоне этих температур изделие сохраняет необходимую прочность.

#### **Срок годности и осмотры**

Срок годности текстильных продуктов **составляет 10 + 5 лет** (5 лет хранения в соответствии с инструкцией, 10 лет от первого использования).

Срок годности металлических изделий ограничен функциональностью, износом, деформацией и окислением (коррозией). Если ответственное лицо обнаружит, что продукт не пригоден для дальнейшего безопасного использования, такое лицо имеет право рекомендовать продукт к исключению из дальнейшего использования, даже если срок службы еще не истек.

Металлические и текстильные продукты должны проверяться **минимально 1 раз в 12 месяцев** производителем или лицом, уполномоченным для проведения проверки СИЗ категории III простые конструкции (далее только уполномоченное лицо), напр. IRATA и SPRAT LEVEL 3 и т.д. Такие проверки необходимо проводить также в случае чрезвычайных ситуаций (падение, агрессивная химическая среда, механические повреждения, или сомнения пользователя). Рекомендуем маркировать анкерное устройство датой следующего и последнего осмотра.

#### **Гарантия**

**ПРОИЗВОДИТЕЛЬ** предоставляет **3 года гарантии** на дефекты материала и производственные дефекты.

Гарантия не распространяется на повреждения, вызванные нормальным износом, небрежностью, неправильным обращением, неправильным использованием, запрещенными модификациями и неправильным хранением.

Несчастные случаи, ущерб, небрежность и использование, для которого данное снаряжение не предназначается, не покрываются этой гарантией.

**ПРОИЗВОДИТЕЛЬ** не несет ответственности за прямой, косвенный или случайный ущерб, связанный с использованием наших продуктов или являющийся его следствием.



## Ελληνικά

Στις περιπτώσεις όπου υπάρχει κίνδυνος πτώσης και όπου για τεχνικούς λόγους ή για την εργασία με μια πολύ σύντομη διάρκεια, δεν μπορεί διαφορετικά να διασφαλιστεί η ασφαλής πρόσβαση, είναι απαραίτητη η εξέταση της χρήσης των ατομικών προστατευτικών εξοπλισμών. Μια τέτοια χρήση δεν πρέπει ποτέ να βασίζεται σε αυτοσχεδιασμούς και η επιλογή της θα πρέπει ειδικότερα να διασφαλίζεται στα σχετικά βασικά μέτρα ασφαλείας στο χώρο εργασίας.

### ΕΓΧΕΙΡΙΔΙΟ ΧΡΗΣΗΣ

Μην χρησιμοποιείτε το παρόν προϊόν χωρίς να διαβάσετε προσεκτικά το εγχειρίδιο χρήσης. Αυτό το εγχειρίδιο παρουσιάζει διαφορετικές δυνατότητες χρήσης. Ορισμένες από τις δυνατότητες λάθους χρήσης απεικονίζονται και είναι διαγραμμένες. Οι δυνατότητες της λάθους χρήσης που παρουσιάζονται δεν έχουν εξαντληθεί, υπάρχουν αμέτρητες δυνατότητες. Το προϊόν μπορεί να χρησιμοποιηθεί μόνο σύμφωνα με τις μη λάθους χρήσης που απεικονίζονται. Οποιαδήποτε άλλη χρήση απαγορεύεται και μπορεί να οδηγήσει και στον θάνατο. Σε περίπτωση προβλήματος με τη χρήση ή την έλλειψη κατανόησης, παρακαλούμε **με τον ΚΑΤΑΣΚΕΥΑΣΤΗ**.

### Εφαρμογή

**Προσοχή:** Πριν από τη χρήση είναι απαραίτητη η επαγγελματική εκπαίδευση.

Το Lanyard (εξάρτημα σύνδεσης) πρέπει να χρησιμοποιείται μόνο σε συνδυασμό με τον απορροφητή πτώσης, σύμφωνα με το πρότυπο EN 355 και το μεταλλικό συνδετήρα EN 362 (καραμπίνερ από χάλυβα ή αλουμίνιο, η το οβάλ κλιπ (που ονομάζεται Maillon), και σε συνδυασμό με άλλες συσκευές ασφαλείας που συνθέτουν με το προϊόν απλό συμβατό σύστημα. Εάν η συσκευή αγκύρωσης χρησιμοποιείται ως μέρος συστήματος του απορροφητή πτώσης, ο χρήστης πρέπει να είναι εξοπλισμένος με απορροφητήρα πτώσης σύμφωνα με το EN 355.

Η συσκευή αγκύρωσης πρέπει να συμμορφώνεται με το πρότυπο EN 795 (ελάχιστη αντοχή 12kN για χαλύβδινα στοιχεία και 18kN για κλωστοϋφαντουργικά στοιχεία) και θα πρέπει κατά προτεραιότητα να βρίσκεται πάνω από τη θέση του χρήστη. Ο ελεύθερος χώρος βάθους κάτω από τον χρήστη πρέπει να είναι επαρκής, ώστε σε περίπτωση πτώσης να αποφευχθεί το χτύπημα σε οποιοδήποτε εμπόδιο. Το σημείο αγκύρωσης θα πρέπει να βρίσκεται έτσι, ώστε τόσο η ελεύθερη πτώση όσο και η πιθανή απόσταση πτώσης να είναι περιορισμένες στο ελάχιστο. Η συσκευή αγκύρωσης σύμφωνα με το πρότυπο EN 795 θα πρέπει να χρησιμοποιείται μόνο ως μέσο προστασίας των φυσικών προσώπων από την πτώση και όχι για την ανύψωση φορτίων.

Το προϊόν μπορεί να χρησιμοποιηθεί μόνο από άτομο υπεύθυνο και επαγγελματικά εκπαιδευμένο, ή από άτομο υπό τη συνεχή και άμεση εποπτεία από ένα τέτοιο άτομο. Ελέγξτε αν ο ιμάντας είναι συμβατός με τα υπόλοιπα εξαρτήματα σας. Χρησιμοποιήστε μόνο προϊόντα που πληρούν τις απαιτήσεις των σχετικών προτύπων και κανονισμών.

Είναι σημαντικό το άτομο που χρησιμοποιεί αυτό το προϊόν, να έχει ενημερωθεί σχετικά με τις δυνατότητες διάσωσης σε περίπτωση ατυχήματος. Το προϊόν αυτό μπορεί να το χρησιμοποιεί μόνον άτομο υγιεινά κατάλληλο. Εάν εμφανιστεί πιθανό φορτίο σε περίπτωση χρήσης πέραν από την άκρη, πρέπει να ληφθούν υπόψη τα κατάλληλα μέτρα. Οι οδηγίες χρήσης πρέπει να παρέχονται στον χρήστη στη γλώσσα της χώρας, στην οποία θα χρησιμοποιηθεί ο εξοπλισμός.

Ο χρήστης θα πρέπει να ελαχιστοποιεί το μέγεθος του χαλαρωμένου εξαρτήματος σύνδεσης κοντά στον κίνδυνο πτώσης. Κατά τη ρύθμιση του μήκους του εξαρτήματος σύνδεσης, ο χρήστης δεν πρέπει να κινείται σε χώρο, όπου υπάρχει κίνδυνος πτώσης.

### Έλεγχος

Πριν από τη χρήση, είναι απαραίτητο να ελέγξετε το σωστό μήκος για να εξασφαλιστεί τη μέγιστη δυνατή άνεση και ασφάλεια.

Κατά τη διάρκεια της χρήσης ελέγξτε την ορθότητα της συνδεσιμότητας του προϊόντος με τα υπόλοιπα εξαρτήματα του συστήματος. Πριν και μετά από κάθε χρήση είναι απαραίτητος ο έλεγχος της κατάστασης των σχοινιών και της ραφής, καθώς και στα λιγότερα προσβάσιμα μέρη του προϊόντος. Το προϊόν, που εμφανίζει παραμικρά σημάδια ζημιάς είναι απαραίτητο να αποκλειστεί από κάθε χρήση. Απαγορεύονται οποιοσδήποτε τροποποιήσεις στο σχεδιασμό του προϊόντος ή επισκευές εκτός των εγκαταστάσεων παραγωγής μας.

### Είναι απαραίτητο να ελέγξετε

Κοψίματα, τρυπήματα, βλάβες που προκαλούνται από την ηλικία, επιρροή υψηλών θερμοκρασιών, επιρροή χημικών ουσιών, διάβρωση, παραμόρφωση κτλ.

**Ραφές:** κομμένα, σχισμένα ή ξηλωμένα νήματα

Αριθμός αναγνώρισης, αναγνωσιμότητα, θέση.

Το χαλύβδινο σχοινί πρέπει να ελέγχεται, εάν δεν δείχνει μόνιμη έντονη κάμψη του σχοινοῦ ή διάβρωση. Εάν η πλαστική επικάλυψη του χαλύβδινου σχοινοῦ έχει υποστεί ζημιά, το προϊόν μπορεί ακόλουθος να χρησιμοποιηθεί μόνον σε περίπτωση, **που** οι χαλύβδινες ίνες δεν έχουν υποστεί ζημιά.

### Μεγάλη πτώση

Μετά από μεγάλη σκληρή πτώση πρέπει το προϊόν να αποσύρεται από τη χρήση. Σε περίπτωση που έχετε αμφιβολίες αποστείλετε το προϊόν για έλεγχο. Να θυμάστε, ότι η ζωή σας και η δική σας ασφάλεια έχουν μεγαλύτερη αξία, από ότι ένα καινούριο προϊόν.

### Καθαρισμός

Το βρώμικο προϊόν μπορεί να πλυθεί με καθαρό νερό ή με μη δραστικά απορρυπαντικά μέσα (μέγ. 30°C) και να στεγνωθεί καλά σε σκοτεινό καλά αεριζόμενο χώρο.

### Απολύμανση

Εφόσον είναι απαραίτητη η απολύμανση, θα πρέπει να χρησιμοποιηθεί κατάλληλο σκεύασμα για πολυαμίδια και πολυεστέρες ή χάλυβα. Το σκεύασμα διαλυμένο σε καθαρό νερό (μέγ. 30°C ζεστό) αφήστε να δράσει στο προϊόν για μία ώρα. Στη συνέχεια πλένετε σε καθαρό νερό και στεγνώστε σε ελάχιστο θερμοιόμο, σκοτεινό και καλά αεριζόμενο χώρο.

### Χημικές ουσίες

Προστατεύστε το προϊόν από την επαφή με καυστικές ουσίες και διαλύτες (οξέα). Αυτές οι χημικές ουσίες είναι για τα μέταλλα και για τις συνθετικές ίνες πολύ επικίνδυνες.

### Αποθήκευση

Αποθηκεύστε το προϊόν σε στεγνό, σκοτεινό και καλά αεριζόμενο μέρος. Προστατεύστε από την παρατεταμένη έκθεση στις υπεριώδεις UV ακτινοβολίες. Μην αποθηκεύετε το προϊόν και μην στεγνώνετε κοντά σε άμεσες πηγές θερμότητας. Μην αποθηκεύετε το προϊόν πολύ συσπρεφόμενο και φορτωμένο.

**Μεταφορά** – το προϊόν πρέπει να μεταφέρεται σε συσκευασία (π.χ.: εμποτισμένο ύφασμα, σακούλα από φύλλο ή από πλαστικό), για την αποφυγή ελαττωμάτων που προκαλούνται από υγρασία ή μηχανικές, χημικές ή άλλες επιδράσεις.

### Θερμοκρασία

Το προϊόν συνιστάται να χρησιμοποιείται σε ένα εύρος θερμοκρασίας από -40° C έως +80° C. Μεταξύ αυτών των θερμοκρασιών το προϊόν διατηρεί την απαραίτητη αντοχή.

### Διάρκεια ζωής του προϊόντος και επιθεωρήσεις

Τα κλωστοϋφαντουργικά προϊόντα που έχουν **διάρκεια ζωής 10 + 5 χρόνια** (5 χρόνια αποθήκευσης, σύμφωνα με τις οδηγίες, 10 χρόνια από την πρώτη χρήση).

Τα μεταλλικά προϊόντα έχουν κατά τη διάρκεια ζωής περιορισμένη λειτουργικότητα, φθορά, παραμόρφωση και οξειδωση (διάβρωση). Αν το εξουσιοδοτημένο πρόσωπο διαπιστώσει, ότι ένα τέτοιο προϊόν δεν είναι επιλέξιμο για την περαιτέρω ασφαλή χρήση, εμπίπτει στη δικαιοδοσία του να συστήσει ένα προϊόν σε αποκλεισμό από την περαιτέρω χρήση, ακόμη και αν η διάρκεια ζωής δεν έχει ακόμη λήξει.

Τα μεταλλικά και κλωστοϋφαντουργικά προϊόντα πρέπει να **ελέγχονται τουλάχιστον μία φορά κάθε 12 μήνες** από τον κατασκευαστή ή από εξουσιοδοτημένο άτομο για τον έλεγχο κατηγορίας OOP III. απλού σχεδιασμού (εφεξής από εξουσιοδοτημένο άτομο), όπως για παράδειγμα IRATA και SPRAT LEVEL 3 κ.λπ. Οι έλεγχοι αυτοί θα πρέπει να πραγματοποιούνται και σε περίπτωση έκτακτης ανάγκης (πτώση, επιθετικό χημικό περιβάλλον, μηχανική βλάβη ή αμφιβολίες του χρήστη). Συνιστούμε να επισημάνετε τη συσκευή αγκύρωσης με την ημερομηνία του επόμενου και του τελευταίου ελέγχου.

### Εγγύηση

**Ο ΚΑΤΑΣΚΕΥΑΣΤΗΣ** προσφέρει εγγύηση **3 χρόνια** για ελαττώματα υλικού και κατασκευαστικά ελαττώματα.

Η εγγύηση δεν ισχύει για ελαττώματα που προκαλούνται από φυσιολογική φθορά, αμέλεια, ακατάλληλο χειρισμό, ακατάλληλη χρήση, απαγορευμένες τροποποιήσεις και ακατάλληλη αποθήκευση.

Ατυχήματα, ζημιές, αμέλεια και χρήση, για τις οποίες το προϊόν δεν έχει σχεδιαστεί, δεν καλύπτονται από την παρούσα εγγύηση.

**Ο ΚΑΤΑΣΚΕΥΑΣΤΗΣ** δεν είναι υπεύθυνος για τις συνέπειες άμεσες, έμμεσες ή τυχαίες καθώς και για τις ζημιές που προκλήθηκαν κατά τη διάρκεια της χρήσης του συγκεκριμένου προϊόντος.

## Slovensky

V prípadoch, kde existuje nebezpečenstvo pádu a kde z technických dôvodov alebo kvôli práci s veľmi krátkym trvaním, nemôže byť inak zaistený bezpečný prístup, je nutné zvážiť použitie osobných ochranných prostriedkov. Takéto použitie nemá byť nikdy improvizované a jeho voľba má byť špecificky zaistená v príslušných základných bezpečnostných opatreniach v mieste práce.

### NÁVOD NA POUŽITIE

Nepoužívajte tento výrobok bez dôkladného prečítania návodu na použitie.

Tento návod ukazuje rôzne možnosti použitia. Niektoré známe možnosti nesprávneho použitia sú zobrazené a preškrtnuté. Možnosti nesprávneho použitia tu nie sú vyčerpané a existuje ich nepreberné množstvo. Výrobok je možné používať len podľa nepreškrtnutých zobrazení. Každé iné použitie je zakázané a môže viesť k nehode či smrti. V prípade problému s použitím alebo nepochopením kontaktujte, prosím, **VÝROBCU**.

### POUŽITIE

**Pozor:** Pred použitím je odborný výcvik nevyhnutný.

Lanyard (spojovací prostriedok) je nutné použiť iba v kombinácii s tlmičom pádu podľa EN 355 a kovovou spojku zodpovedajúcou EN 362 (oceľová alebo duralová karabína, prípadne oválna spona – tzv. Maillon), ďalej v kombinácii s ostatnými istiacimi pomôckami, ktoré tvoria s výrobkom jednoduchý zlučiteľný systém.

Ak je kotviace zariadenie použité ako časť systému zachytenia pádu, musí byť používateľ vybavený tlmičom pádu podľa EN 355.

Kotviace zariadenie musí zodpovedať EN 795 (minimálna pevnosť 12 kN pre oceľové prvky a 18 kN pre textilné prvky) a malo by sa prednostne nachádzať nad polohou používateľa. Priestor voľnej hĺbky pod používateľom musí byť dostatočný, aby v prípade pádu nedošlo k nárazu na akúkoľvek prekážku. Kotviaci bod by mal byť umiestnený tak, aby voľný pád aj možná vzdialenosť pádu boli obmedzené na najmenšiu mieru. Kotviace zariadenie podľa EN 795 by malo byť používané iba ako prostriedok ochrany osôb proti pádu a nie na zdvíhanie bremien.

Tento výrobok môže používať iba osoba zodpovedná a odborne zaškolená alebo osoba pod trvalým priamym dohľadom takejto osoby. Skontrolujte, či je výrobok kompatibilný s ostatným vaším vybavením. Používajte iba výrobky spĺňajúce požiadavky príslušných noriem a predpisov.

Je nevyhnutné, aby používateľ, ktorý používa tento výrobok, bol informovaný o možnostiach poskytnutia záchrany v prípade, že dôjde k nehode. Tento výrobok môže používať iba osoba zdravotne spôsobilá. Ak sa javí možné zaťaženie v prípade použitia cez hranu, musia byť brané do úvahy príslušné opatrenia. Návod na použitie musí byť dodaný používateľovi v jazyku tej krajiny, v ktorej sa bude vybavenie používať.

Používateľ by mal minimalizovať veľkosť uvoľneného spojovacieho prostriedku v blízkosti nebezpečenstva pádu. Pri nastavovaní dĺžky spojovacieho prostriedku by sa používateľ nemal pohybovať v priestore, kde je nebezpečenstvo pádu.

### KONTROLA

Pred použitím je nutné vyskúšať správnu dĺžku pre zaistenie maximálnej bezpečnosti.

Počas používania kontrolujte správnosť pripojenia výrobku s ostatnými súčasťami systému. Pred a po každom použití je nutné kontrolovať laná a švy taktiež v horšie prístupných častiach výrobku. Výrobok, ktorý vykazuje aj nepatrné známky poškodenia, je nutné ihneď vyradiť z používania. Všetky zásahy do konštrukcie výrobku alebo opravy mimo našich výrobných priestorov sú zakázané.

#### Je nutné kontrolovať

Rezy, predretia, škody spôsobené vplyvom starnutia, vplyvom vysokej teploty, vplyvom chemikálií, korózie, deformácie atď.

**Švy:** pretrhnuté, prerezané alebo vypárané nite

Identifikačné číslo, čitateľnosť, umiestnenie.

Pri oceľovom lane je nutné kontrolovať, či nevykazuje trvalý ostrý ohyb lana alebo koróziu. Ak je poškodené plastové obalenie oceľového lana, smie byť výrobok ďalej používaný len v prípade, že nedošlo k poškodeniu oceľových vlákien.

#### Veľký pád

Po veľkom tvrdom páde musí byť výrobok vyradený z používania. V prípade pochybnosti zašlite výrobok na kontrolu. Nezabudnite, že váš život a vaša bezpečnosť majú omnoho vyššiu cenu než nový výrobok.

#### Čistenie

Znečistený výrobok je možné umyť čistou vodou alebo ľahkými pracími prostriedkami (max. 30 °C) a dobre usušiť v temnej, dobre vetranej miestnosti.

#### Dezinfekcia

Ak je dezinfekcia nutná, musí byť použitý prípravok vhodný na polyamid a polyester alebo oceľ, hliník. Prípravok rozpustený v čistej vode (max. 30 °C teplej) nechajte pôsobiť na výrobku jednu hodinu. Potom vyperte v čistej vode a sušte v málo vykúrenej, temnej a dobre vetranej miestnosti.

#### Chemikálie

Chráňte výrobok pred stykom so žieravinami a rozpúšťadlami (kyseliny). Tieto chemikálie sú pre kovy a syntetické vlákna veľmi nebezpečné.

#### SKLADOVANIE

Výrobok skladujte na suchom, temnom a dobre vetranom mieste. Chráňte pred dlhodobým pôsobením UV žiarenia. Neskladujte ani nesusušte v blízkosti priamych zdrojov tepla. Neskladujte výrobok príliš skrútený a zaťažovaný.

**Doprava** – výrobok musí byť prepravovaný v obale (napr. impregnovaná textília, vrecúško z fólie alebo plastu), aby sa zabránilo vzniku narušení spôsobených vlhkosťou alebo mechanickými, chemickými alebo inými vplyvmi.

#### Teplota

Výrobok odporúčame používať v rozmedzí teplôt -40 °C až +80 °C. V rozmedzí týchto teplôt si výrobok zachováva potrebnú pevnosť.

#### ŽIVOTNOSŤ A PREHLIADKY

Textilné výrobky majú **životnosť 10 + 5 rokov** (5 rokov skladovania podľa návodu, 10 rokov od prvého použitia).

Kovové výrobky majú životnosť obmedzenú funkčnosťou, opotrebením, deformáciou a oxidáciou (korózia). Pokiaľ oprávnená osoba zistí, že textilný výrobok nie je spôsobilý na ďalšie bezpečné použitie, je v jeho kompetencii odporučiť výrobok na vyradenie z ďalšieho používania, aj keď lehota životnosti ešte neuplynula.

Kovové aj textilné výrobky musia byť **minimálne jedenkrát za 12 mesiacov kontrolované** výrobcom alebo osobou oprávnenou na kontrolu OOP kategórie III. jednoduchej konštrukcie (ďalej iba osoba oprávnená), ako napr. IRATA a SPRAT LEVEL 3 atď. Tieto kontroly by mali byť vykonávané aj v prípade mimoriadnych udalostí (pád, agresívne chemické prostredie, mechanické poškodenie alebo pochybnosť užívateľa). Odporúčame kotviace zariadenie označiť dátumom nasledujúcej a poslednej kontroly.

#### ZÁRUKA

**VÝROBCA** dáva záruku **3 roky** na chyby materiálov a výrobné chyby.

Záruka sa nevzťahuje na chyby spôsobené normálnym opotrebením, nedbalosťou, neodborným zaobchádzaním, nesprávnym použitím, zakázanými úpravami a nesprávnym skladovaním.

Nehody, škody, nedbalosť a použitie, pre ktoré nie je výrobok určený, nie sú kryté touto zárukou.

**VÝROBCA** nezodpovedá za priame, nepriame ani náhodné škody, ktoré súvisia s používaním našich výrobkov alebo sú jeho dôsledkom.

## Slovenščina

V primerih, kjer obstaja nevarnost padca in kjer zaradi tehničnih razlogov ali dela z zelo kratkim časom trajanja ni možno drugače zagotoviti varnega dostopa, je treba oceniti uporabo osebne varovalne opreme. Takšna uporaba ne sme biti nikoli improvizirana in njena izbira naj je specifično zagotovljena v ustreznih varnostnih ukrepih pri delu.

## NAVODILA ZA UPORABO

Izdelka ne uporabljajte, brez skrbne preučitve navodil za uporabo.

Ta navodila prikazujejo različne možnosti uporabe. Nekatere od znanih možnosti nepravilne uporabe so prikazane in prečrtane. Možnosti nepravilne uporabe tu niso izčrpane in obstaja jih zelo veliko. Izdelek se lahko uporablja le po prikazih, ki niso prečrtani. Vsaka druga uporaba je prepovedana in lahko povzroči nesrečo ali smrt. V primeru težave z uporabo ali nerazumevanjem, prosim, kontaktirajte **PROIZVAJALCA**.

## Uporaba

**Pozor:** Pred uporabo je potrebno strokovno usposabljanje.

Lanyard (vezni element) je treba uporabiti le v kombinaciji z blažilcem padca po EN 355 in kovinsko spojko, ki ustreza EN 362 (jeklena ali duraluminijeva vponka, oziroma ovalno spono t.i. Maillon), dalje v kombinaciji z ostalimi varovalnimi pripomočki, ki z izdelkom sestavljajo enostaven združljiv sistem.

Sidrna naprava mora ustrezati EN 795 (minimalna trdnost 12kN za jeklene elemente in 18kN za tekstilne elemente) in se mora prednostno nahajati nad položajem uporabnika. Prostor proste globine pod uporabnikom mora biti zadosten, da v primeru padca ne pride do trčenja ob katerokoli oviro. Sidrna točka mora biti nameščena tako, da sta tako prosti padec kot tudi morebitna razdalja padca omejena na najmanjšo mero. Sidrna naprava v skladu z EN 795 se mora uporabljati samo kot oprema za varovanje oseb pred padci, ne pa za dviganje bremen.

Ta izdelek lahko uporabljajo le strokovno usposobljene in odgovorne osebe ali osebe z neposrednim vodstvom in nadzorom teh oseb. Preverite, ali je izdelek kompatibilen z vašo ostalo opremo. Uporabljajte le izdelke, ki ustrezajo zahtevam ustreznih standardov in predpisov.

Potrebno je, da je uporabnik, ki ta izdelek uporablja, obveščen o možnostih reševanja v primeru, da pride do nesreče. Uporabnik mora zmanjšati velikost sproščenega veznega elementa v bližini nevarnosti padca. Pri prilagajanju dolžine veznega elementa se uporabnik ne sme gibati na območju, kjer obstaja nevarnost padca..

## Kontrola

Pred uporabo je treba preizkusiti pravilno dolžino za zagotovitev maksimalne varnosti.

Med uporabo preverjajte pravilnost povezave izdelka z ostalimi deli sistema. Pred in po vsaki uporabi je treba pregledati stanje trakov in šivov, tudi na težje dostopnih delih izdelka. Izdelek, ki izkazuje tudi najmanjše znake poškodbe, je treba takoj izločiti iz uporabe. Vsi posegi v konstrukcijo izdelka ali popravila izven naših proizvodnih prostor so prepovedani.

## Pregledovati je treba

Preseke, luknje zaradi drgnjenja, poškodbe, povzročene zaradi staranja, zaradi visoke temperature, zaradi kemikalij, korozije, deformacije itn.

**Šive:** pretrgane, prerezane ali sparane niti

**Šive:** identifikacijska številka, čitljivost, namestitev

Pri jekleni vrvi je treba pregledovati, ali ne izkazuje trajnega ostrega pregiba vrvi ali korozije. Če je poškodovan plastičen ovoj jeklene vrvi, se izdelek nadalje lahko uporablja samo v primeru, da ni prišlo do poškodbe jeklenih vlaken.

## Hud padec

Po hudem trdnem padcu se izdelek mora iz uporabe izločiti. V primeru dvomov pošljite izdelek v pregled. Ne pozabite, da vaše življenje in vaša varnost imata zelo višjo ceno, kot nov izdelek.

## Čiščenje

Umazan izdelek je možno oprati s čisto vodo ali z finimi pralnimi sredstvi (maks. 30°C) in dobro posušiti v temnem, dobro zračenem prostoru.

## Razkužitev

Če je razkužitev potrebna, mora se uporabiti sredstvo primerno za poliamid in poliester ali jeklo. Sredstvo topljivo v čisti vodi (maks. 30°C topli) na izdelek pustite delovati eno uro. Nato operite v čisti vodi in posušite v malo ogrevanem, temnem in dobro zračenem prostoru.

## Kemikalije

Preprečite stik izdelka z jedkimi snovmi in topili (kisljinami). Te kemikalije so za kovine in sintetična vlakna zelo nevarne.

### Shranjevanje

Izdelek shranjujte na suhem, temnem in dobro zračenem mestu. Preprečite dolgoročno delovanje UV sevanja. Ne shranjujte, niti ne sušite v bližini neposrednih virov toplote. Izdelka ne shranjujte preveč zvitega ali obremenjenega. **Prevoz** – izdelek je treba prevažati v embalaži (npr.: impregnirano blago, vrečka iz folije ali plastike), da se prepreči nastanek napak, povzročenih zaradi vlage ali mehanskih, kemijskih ali drugih vplivov.

### Temperatura

Izdelek svetujemo uporabljati pri temperaturah  $-40^{\circ}\text{C}$  do  $+80^{\circ}\text{C}$ . V razponu teh temperatur izdelek ohranja potrebno trdnost.

### Življenjska doba in pregledi

Tekstilni izdelki imajo **življenjsko dobo 10 + 5 let** (5 let shranjevanja po navodilih, 10 let od prve uporabe). Kovinski izdelki imajo življenjsko dobo omejeno s funkcionalnostjo, obrabo, deformacijo in oksidacijo (korozija). Če upravičena oseba ugotovi, da takšen izdelek ni sposoben naslednje varne uporabe, je v njeni kompetenci, da izdelek priporoči za izločitev in nadaljnje uporabe, čeprav življenjska doba še ni potekla. Kovinski in tekstilni izdelki morajo biti **najmanj 1 krat na 12 mesecev pregledani** s strani proizvajalca ali osebe, upravičene za preglede OZO kategorije III. enostavne konstrukcije (v nadaljevanju upravičena oseba), kot npr. IRATA in SPRAT LEVEL 3 itn. Ti pregledi naj bi se izvajali tudi v primeru izjemnih dogodkov (padec, agresivno kemično okolje, mehanske poškodbe, ali dvomi uporabnika). Svetujemo, da se sidrna naprava označi z datumom naslednjega in zadnjega pregleda.

### Garancija

**PROIZVAJALEC** daje garancijo **3 leta** na napake materiala in proizvodne napake.

Garancija se ne nanaša na napake, povzročene z običajno obrabo, malomarnostjo, nestrokovnim ravnanjem, nepravilno uporabo, prepovedanimi spremembami in napačnim shranjevanjem.

Nesreč, škod, malomarnost in uporabe, za katere izdelek ni predviden, ta garancija ne krije.

**PROIZVAJALEC** ne odgovarja za neposredne, posredne niti naključne škode, ki so povezane z uporabo naših izdelkov ali so posledica le-te.

## Español

En aquellos casos en los que existe peligro de caídas y donde por motivos técnicos o para la realización de trabajos de muy poca duración no sea posible garantizar de algún otro modo un acceso seguro, es preciso considerar la utilización de medios personales de protección. El uso de estos medios nunca debe ser improvisado y su elección debe regirse específicamente por las medidas de seguridad básicas vigentes en el lugar de trabajo.

## INSTRUCCIONES DE USO

No utilizar el producto sin haber leído minuciosamente antes las instrucciones de uso.

Estas instrucciones muestran las diferentes posibilidades de uso. Se han indicado gráficamente y tachado algunas posibilidades conocidas de uso incorrecto del producto. En las instrucciones no se recogen todas las posibilidades de uso incorrecto, ya que existe un gran número de ellas. El Lanyard puede utilizarse únicamente de acuerdo a las imágenes que no aparecen tachadas. Cualquier otro uso queda terminantemente prohibido y puede causar un accidente o incluso la muerte. En caso de que tenga problemas con el uso o no haya entendido bien las instrucciones, póngase en contacto con el **FABRICANTE**.

## Utilización

**Atención:** Antes de utilizar el producto es necesario realizar un pequeño entrenamiento.

Lanyard (el conector) sólo puede utilizarse en combinación con un absorbedor de energía conforme a la norma EN 355 y un conector metálico según la norma EN 362 (mosquetón de acero o duraluminio, o bien con un conector oval de tipo Maillon), además de con el resto de elementos de seguridad que conformen, junto con el producto, un sistema sencillo y compatible.

El dispositivo de anclaje debe cumplir la norma EN 795 (resistencia mínima de 12kN para elementos de acero y de 18kN para elementos textiles) y debería hallarse preferencialmente sobre la posición del usuario. El espacio de caída libre bajo el usuario debe ser suficiente para que en caso de caída no se produzca el impacto con obstáculo alguno. El punto de anclaje debería estar situado de forma que tanto la caída libre como la posible distancia de la caída queden restringidas a lo mínimo posible. El dispositivo de anclaje según la norma EN 795 debería utilizarse solo como medio de protección de las personas contra caídas y no para la elevación de cargas.

Este producto debe ser utilizado únicamente por personas responsables y profesionalmente preparadas. El uso por otras personas será posible siempre y cuando se encuentren bajo la supervisión continua de las anteriormente mencionadas. Asegúrese de que el producto sea compatible con el resto de su equipo. Utilice únicamente productos que cumplan los requisitos de las normas y reglamentos correspondientes.

Es imprescindible que el usuario que utiliza este equipo esté informado en cuanto a las posibilidades de prestación de ayuda en caso de accidente.

Este producto puede ser utilizado solo por persona apta del punto de vista de la salud. En caso que una eventual carga sea excesiva, hay que adoptar medidas pertinentes. El usuario debe recibir la instrucción para el uso en el idioma del país donde se utilizará el equipo. Cuando hay peligro de una caída, el usuario debería minimizar el tamaño del elemento de unión desajustado. El usuario no debería encontrarse en el espacio donde hay peligro de la caída mientras ajusta el largo del elemento de unión.

## Inspección

Antes de utilizar el producto es necesario comprobar que la longitud es la correcta a fin de garantizar la máxima seguridad.

Durante el uso revise la correcta conexión del producto al resto de elementos del sistema. Antes y después de cada uso debe comprobar el estado de la cuerda y de las costuras, incluso en aquellas partes del producto con un acceso más difícil. Todo aquel producto en el que se aprecien marcas de deterioro, por pequeñas que sean, deberá ser descartado para su uso. Se prohíbe la realización de cualquier tipo de intervención en la estructura del equipo, así como de reparaciones fuera de nuestro centro de producción.

## Es necesario comprobar

Cortes, arañazos, daños provocados por el envejecimiento, por la influencia de altas temperaturas, productos químicos, corrosión, deformación etc.

**Costuras:** hilos rotos, cortados o deshilachados

**Costuras:** Número de identificación, legibilidad, ubicación.

En cuanto al cable de acero, hay que controlar si no hay una flexión excesiva permanente u oxidación del cable. Si está dañado el revestimiento plástico del cable de acero, el producto se podrá seguir utilizando solo en el caso de que no se hayan dañado los hilos de acero.

## Caída severa

Tras una caída severa, el producto debe ser descartado para su uso. En caso de duda, envíe el producto para que se realice un control del mismo. No olvide que su vida y su seguridad tienen un valor mucho mayor que un producto nuevo.

### **Limpieza**

En caso de que el producto se ensucie, límpielo con agua limpia o agentes limpiadores ligeros (a como máximo 30°C) y déjelo secar bien en una sala oscura y bien ventilada.

### **Desinfección**

Si fuera necesario desinfectar el arnés, utilice un producto que sea adecuado para su aplicación en poliamida y poliéster u acero. Deje que el preparado disuelto en agua limpia (a una temperatura máxima de 30°C) haga efecto en el producto durante una hora. A continuación lávelo con agua limpia y séquelo en una sala oscura, poco calefactada y bien ventilada.

### **Productos químicos**

Evite que el producto entre en contacto con álcalis y disolventes (ácidos). Estos productos químicos son muy peligrosos para los metales y las fibras sintéticas.

### **Almacenaje**

Almacene el producto en un lugar seco, oscuro y bien ventilado. No lo exponga durante largos períodos de tiempo a la radiación ultravioleta. No lo almacene ni seque cerca de fuentes de calor directas. No almacene el producto demasiado retorcido ni con peso encima.

**Transportación** – el producto debe transportarse empaquetado (por ejemplo: material textil impregnado, bolsa de cinta o de plástico), para evitar daños causados por humedad o debido a factores mecánicos, químicos u otros.

### **Temperatura**

Recomendamos utilizar el producto a una temperatura entre -40°C y +80°C. Este rango de temperaturas es el idóneo para que el producto conserve la resistencia que necesita.

### **Vida útil y revisiones**

Los productos textiles poseen **una vida útil de 10 + 5 años** (5 años de almacenaje según las instrucciones, 10 años desde el primer uso).

Los productos metálicos poseen una vida útil limitada por su funcionalidad, desgaste, deformación y oxidación (corrosión). Si el técnico de servicio autorizado por el fabricante constatará que el producto en cuestión no es apto para un nuevo uso seguro, es responsabilidad de éste recomendar que se descarte seguir utilizándolo, a pesar de que el período de vida útil no haya expirado.

Los productos metálicos y textiles deben revisarse **como mínimo 1 vez cada 12 meses** por el fabricante o por la persona autorizada para el control de equipos de protección individual de categoría III de construcción simple (en lo sucesivo referida como persona autorizada), como por ejemplo IRATA y SPRAT LEVEL 3, etc. Estos controles deberían realizarse también en caso de circunstancias extraordinarias (caída, entorno químico agresivo, daños mecánicos o en caso de duda del usuario). Recomendamos señalar en el dispositivo de anclaje las fechas de la próxima y de la última revisión.

### **Garantía**

**EI FABRICANTE** ofrece una garantía **de 3 años** por defectos de material y de fabricación.

La garantía no cubre aquellos defectos causados por el desgaste habitual, negligencia, manipulación inadecuada, uso incorrecto, modificaciones prohibidas y almacenaje indebido.

Esta garantía tampoco se extiende a aquellos accidentes, daños, acciones negligentes o usos para los que no está destinado este producto.

**EI FABRICANTE** no se hace responsable de los daños directos, indirectos o circunstanciales relacionados con el uso de nuestros productos o por los daños causados como consecuencia del uso de los mismos.



## Svenska

Om det finns risk för fall och det inte går att säkerställa en säker åtkomst pga. tekniska skäl eller för att arbete ska ta en mycket kort tid, måste man överväga om personlig skyddsutrustning ska användas. Ett sådant användande bör aldrig vara improviserad och valet av utrustningen bör särskilt grundas på relevanta grundläggande säkerhetsåtgärder på arbetsstället.

### BRUKSANVISNING

Använd inte denna produkt utan att noggrant läsa denna bruksanvisning.

Denna anvisning visar olika användningsmöjligheter. Vissa kända möjligheter på icke-ändamålsenlig användning visas och är överstrukna. Det finns många möjligheter till icke-ändamålsenlig användning och vi anger inte alla här. Produkten går att använda endast enligt bilderna som inte är överstrukna. All annan användning är förbjuden och leda till olyckor eller dödsfall. Vid problem med användning eller vid oförståelse, kontakta **TILLVERKAREN**.

### Användning

**Obs:** Före användningen är utbildning obligatorisk.

Lanyard (kopplingslina) måste användas i kombination med falldämparen enligt EN 355 och metallkopplingen enligt EN 362 (stål- eller duralkarbin eller runt spänne, (s.k. Maillon), samt i kombination med andra säkringsmedel som tillsammans med produkten utgör ett enkelt kopplingsbart system.

Om förankringsutrustningen används som en del i ett fallskyddssystem, måste användaren utrustas med en falldämpare enligt EN 355.

Förankringsanordningen måste motsvara EN 795 (minsta hållfasthet 12 kN för ståldelar och 18 kN för textildelar) och bör befinna sig ovanför användaren. Det fria fallutrymmet under användaren måste vara tillräckligt stort för att denne inte ska stöta mot något hinder vid fall. Förankringspunkten måste vara placerad så att det fria fallet samt fallets möjliga avstånd begränsas till ett minimum. Förankringsanordningen enligt EN 795 bör endast användas som en fallskyddsanordning för personer och inte för att lyfta laster.

Denna produkt får endast användas av en behörig, utbildad person eller av en person under tillsyn av en sådan person. Kontrollera att produkten är kompatibel med din andra utrustning. Använd endast produkter som motsvarar kraven i giltiga normer och föreskrifter.

Användaren av produkten måste vara informerad om möjligheter för räddningsinsats ifall det skulle inträffa en olycka. Produkten kan endast användas av personer som är fysiskt lämpliga för användningen. Om det är möjligt att anordningen kommer att belastas i samband med användning över en kant, måste nödvändiga åtgärder respekteras. Bruksanvisningen levereras till användaren på det språk som talas i det land där utrustningen ska användas.

Användaren bör minimera storleken på den fria kopplingslinan där det finns risk för fall. Användaren bör inte vistas i områden med risk för fall när hen ställer in längden på kopplingslinan.

### Kontroll

Före användning måste du prova ut korrekt längd, för att säkerställa maximal säkerhet.

Kontrollera under användningen att produkten är korrekt ansluten till andra systemdelar. Före och efter varje användning måste du kontrollera repen och sömmar, också i produktens delar, där det är sämre åtkomst.

Produkten som verkar vara skadad, skall genast tas ur drift. Alla anpassningar av produktens konstruktion eller reparationer utanför våra tillverkningsutrymmen är förbjudna.

### Du måste kontrollera

Snitt, rivningar, skador på grund av ålder, på grund av hög temperatur, kemikalier, korrosion, deformation o.s.v.

**Sömmar:** rivna, skurna eller borttagna trådar

[identifikationsnummer, synlighet, placering][RK1]

Stålrepet måste kontrolleras ifall det inte uppvisar varaktig skarp böjning av repet eller korrosion. Om plastomslaget på stålrepet är skadat, kan man fortsätta att använda produkten endast ifall ståltrådarna inte är skadade.

### Stort fall

Efter ett stort, hårt fall måste produkten tas ur drift. Skicka produkten till kontroll vid tvivel. Glöm inte att ditt liv och din säkerhet har ett mycket högre pris, än en ny produkt.

### Rengöring

Smutsig produkt går att tvätta med rent vatten eller mjuka tvättmedel (max. 30°C) och låta den torka bra i ett mörkt, bra ventilerat rum.

#### Desinfektion

Om desinfektion behövs, måste du använda ett medel som är lämpligt för polyamid och polyester. Låt medlet lösas upp i rent vatten (max. 30°C varm) och låt det verka på produkten i en timme. Tvätta sedan selen i rent vatten och låt den torka i lite uppvärmt, mörkt och bra ventilerat rum.

#### Kemikalier

Skydda produkten före kontakt med frätande medel och lösningsmedel (syror). Dessa kemikalier är väldigt farliga för stål och syntetiska trådar.

#### Förvaring

Förvara produkten på en torr, mörk och bra ventilerad plats. Skydda den mot långvarig UV-strålning. Förvara och torka den inte i närheten av direkta värmekällor. Förvara inte produkten för böjd eller belastad.

**Transport** – produkten måste transporteras i ett omslag (t. ex. impregnerat tyg, folie- eller plastpåse) för att förhindra

#### Temperatur

Vi rekommenderar att använda produkten i ett temperaturintervall på -40°C till +80°C. I detta temperaturintervall behåller produkten sin fasthet.

#### Livslängd och inspektioner

Textilprodukter har en **livslängd på 10 + 5 år** (5 år förvaring enligt anvisningarna, 10 år från första användning).

Metallprodukter har en livslängd som begränsas av funktionaliteten, slitning, deformation och oxidation (korrosion).

Om personen som har ansvaret märker och textilprodukten inte längre kan användas säkert, är det hans ansvar att rekommenderar att produkten tas bort från användning, även om dess livslängd inte har gått ut än.

Metall- och textilprodukter måste **kontrolleras minst 1 gång per 12 månader** av tillverkaren eller en person som är behörig för kontrollen av PSU kategori III, enkel konstruktion (nedan endast behörig person) som t.e.x IRATA och SPRAT LEVEL 3 o.s.v. Dessa kontroller måste utföras även vid särskilda händelser (fall, aggressiv kemisk miljö, mekaniska skador eller användarens tvivel). Vi rekommenderar att förankringsanordningen förses med datum för nästa och senaste kontroll.

#### Garanti

**TILLVERKAREN** ger **3 års** garanti på material- och tillverkningsskador.

Garanti gäller inte för skador på grund av vanlig slitning, oaktsamhet, obehörig hantering, icke-ändamålsenlig användning, förbjudna anpassningar och felaktig förvaring.

Olyckor, skador, oaktsamhet och användning för vilken produkten inte är avsedd, täcks inte av garantin.

**Tillverkaren** har inte ansvaret för direkta, indirekta eller slumpvisa skador i samband med användning av våra produkter eller som följd av den.

## Türk

Düşme tehlikesinin olduğu yerlerde ve teknik sebeplerden veya kısa süreli olacak işlerden dolayı başka türlü güvenli girişin temin edilemeyeceği durumlarda kişisel korunma gereçlerinin kullanımı düşünülmelidir. Bu şekilde kullanım hiçbir zaman hazırlıksız yapılmamalıdır, yapılacağına da işin yapıldığı yerde konusuna ait spesifik temel güvenlik önlemleri alınmalıdır.

### KULLANIM KILAVUZU

Bu ürünü kullanım kılavuzunu iyice okumadan kullanmayınız.

Bu kılavuz değişik kullanım olanaklarını gösterir. Bazı doğru olmayan kullanım şekilleri görüntülenmiş ve üzeri çizilmiştir. Doğru olmayan kullanım şekillerinin hepsi burada belirtilmemiştir, daha birçok doğru olmayan şekil bulunabilir. Ürün sadece üzeri çizilmemiş görüntülerdeki gibi kullanılabilir. Bunun dışındaki her türlü kullanımı yasaktır, kazalara ve ölümlere sebebiyet verebilir. Eğer kılavuzun anlaşılmasıyla ilgili herhangi bir tereddütünüz ve sorunuz varsa **ÜRETİCİYLE** irtibata geçiniz.

### Kullanımı

**Dikkat:** Kullanımdan önce uzmansal eğitim almak şarttır.

Lanyard (bağlantı aracı), EN 355'e göre şok absorberi, EN 362'ye uygun metal bağlantı (çelik veya duralümin karabina, ya da Maillon denilen oval toka) ve ürünle basitçe uyumlu diğer güvenlik elemanlarıyla kombinasyonda kullanmak önemlidir.

Eğer sabitleme cihazı düşüş tutucu sisteminin bir parçası olarak kullanılacaksa kullanıcı EN 35'e göre şok absorberi ile donatılmalıdır.

Sabitleme cihazı EN 795'e (çelik elemanlar için minimum güç 12kN ve tekstil elemanlar için 18kN) uygun olmalı ve tercihen kullanıcının bulunduğu konumun yukarısına yerleştirilmelidir. Kullanıcının altındaki boş derinlik alanı düşme durumunda herhangi bir engelin çarpmasını önlemek için yeterli olmalıdır. Sabitleme noktası hem serbest düşme hem de olası düşme mesafesi minimumda tutulacak şekilde yerleştirilmelidir. EN 795'e göre sabitleme cihazları yük kaldırmak için değil yalnızca insanları düşmeye karşı koruma aracı olarak kullanılmalıdır.

Bu ürünü sadece uzman eğitim almış sorumlu kişi veya böylesi bir kişinin sürekli denetimi altında bulunan kişiler kullanabilir. Ürünün diğer donanımızla uyumluluk içinde olduğundan emin olunuz. Sadece konusuna ait norm ve talimatlara uygun ürünler kullanınız.

Bu ürünü kullanan kişi kaza olduğunda kurtarma olanaklarından haberdar edilmelidir. Bu ürün yalnızca tıbbi olarak kalifiye bir kişi tarafından kullanılabilir. Kenar üzerinde kullanıldığında olası bir yük ortaya çıkarsa uygun önlemler dikkate alınmalıdır. Kullanıcıya ekipmanın kullanılacağı ülkenin dilinde kullanım talimatları sağlanmalıdır.

Kullanıcı, düşme tehlikesinin yakınında serbest bırakılan bağlantı elemanının boyutunu en aza indirmelidir. Bağlantı elemanının uzunluğunu ayarlarken kullanıcı düşme riskinin olduğu bir alanda hareket etmemelidir.

### Kontrol

Kullanımdan önce maksimum güvenliğin sağlanması için doğru uzunluğun test edilmesi gereklidir.

Kullanım sırasında ürünün sistemin diğer parçalarına doğru bağlandığından emin olunuz. Her kullanımdan önce ve sonra perlonlar, dikişler ve ürünün kolay ulaşılamayan kısımları kontrol edilmelidir. Üründe en ufak zarar görme işareti olduğunda hemen kullanım dışı bırakılmalıdır. Ürünün konstrüksiyonuna yapılacak tüm müdahaleler veya üretim alanlarımızın dışında yapılacak tamirler yasaktır.

### Kontrol edilmesi gerekenler

Kesikler delinmeler, eskimeden dolayı meydana gelen zararlar, yüksek sıcaklık etkileri, kimyasal etkiler, korozyon, deformasyon vb.

**Dikişler:** Kopmuş, kesilmiş veya çözülmüş ipler

Tanımlama numarası, okunabilirlik, konumlandırma

Çelik halatlarda halatın sürekli keskin bükülmesi veya korozyona uğrayıp uğramadığı kontrol edilmelidir. Çelik halatın plastik kaplaması hasar görmüşse ürün devamlı ancak çelik teller hasar görmemişse kullanılabilir.

### Büyük düşüş

Büyük sert düşüşlerden sonra ürün kullanım dışı bırakılmalıdır. Şüphelerin olduğu durumlarda ürünü kontrole gönderiniz. Unutmayın ki güvenliğiniz ve hayatınız yeni üründen daha büyük bir değere sahiptir.

### Temizleme

Kirlenmiş ürünü temiz suyla veya hafif deterjanlarla yıkanabilir (max. 30°C), karanlık, iyi havalandırılan yerlerde kurutulmalıdır.

### Dezenfeksiyon

Eğer dezenfeksiyon gerekliyse polyamid ve polyester için uygun olan materyal veya çelik, alüminyum için uygun olan materyal kullanılmalıdır. Temiz suda çözünebilir maddeyi (max. 3030°C sıcak) ürüne bir saat etki etmesi için bırakın. Daha sonra da temiz suda yıkayın ve az ısıtılmış, karanlık ve iyi havalandırılan yerde kurutun.

### Kimyasallar

Ürünü kostikler ve çözülticilerle (asitler) temastan koruyunuz. Bu kimyasallar metaller ve sentetik elyaf için çok tehlikelidir.

### Depolama

Ürünü kuru, karanlık ve iyi havalandırılan yerlerde muhafaza ediniz. Uzun süreli UV ışınlarına maruz kalmasının önüne geçiniz. Direkt sıcaklık kaynağı yakınlarında kurulamayın ve depolamayın. Ürünü aşırı burulmuş ve yüklenmiş şekilde depolamayın.

**Taşıma** - nem veya mekanik, kimyasal veya diğer etkilerden kaynaklanan kusurları önlemek için ürün ambalaj içinde taşınmalıdır (örn. emdirilmiş kumaş, folyo veya plastik torba).

### Sıcaklık

Ürünün -40°C ila +80 °C sıcaklıkları arasında kullanılmasını tavsiye ederiz. Bu sıcaklıklar arasında ürün gerekli sağlamlığını korur.

### Kullanım ömrü ve kontroller

Tekstil ürünleri **10 + 5 yıl kullanım ömrüne** (5 yıl kılavuza göre depolama ömrüne, 10 yıl ilk kullanımdan sonra kullanım ömrüne sahiptir).

Metal ürünler aşınma, deformasyon ve oksidasyondan (korozyon) dolayı sınırlı kullanım ömrüne sahiptirler. Eğer sorumlu kişi ürünün diğer güvenli kullanımlar için uygun olmadığını tespit ederse kullanım ömrü hala bitmemiş dahi olsa ürünün bir daha kullanılmamasını tavsiye etme yetkisine sahiptir.

Metal ve tekstil ürünler **12 ayda en az 1 kere** üretici veya sorumlu kişi (bundan sonra sadece sorumlu kişi) tarafından Kişisel Korunma Gereçleri kategori III. basit konstrüksiyon kuralları çerçevesinde kontrol edilmelidir, örneğin IRATA ve SPRAT LEVEL3 vb. Bu kontroller sıra dışı olaylarda da yapılmalıdır (düşme, agresif kimyasal ortam, mekanik zarar görmeler veya kullanıcının şüphelendiği durumlarda). Sabitleme cihazını bir sonraki ve son muayenenin tarihiyle işaretlemenizi öneririz.

### Garanti

**ÜRETİCİ** bu ürün için **3 yıllık** üretim arızaları ya da materyal arızaları garanti süresi vermektedir.

Garanti, normal aşınmayla, dikkatsizlikle, uzmansal olmayan müdahalelerle, doğru olmayan kullanımlarla, yasak olan düzeltmelerle ve kötü depolamalarla meydana gelebilecek zararları kapsamaz.

Ürünün belirlendiği amaçları dışında kullanımından ileri gelebilecek kazalar, zararlar, tedbirsizlikler ve kullanımlar garanti kapsamı dışındadır.

**ÜRETİCİ** bu ürünün direkt, dolaylı ya da tesadüfi kullanımı sırasında oluşacak zararlardan veya ürünün kullanımı sonucunda oluşacak zararlardan sorumlu değildir.